



Gruber Györgyné

Fémek kézi és kézi kisgépes alakítása  
Anyagjelölések értelmezése kötőgépelemeknél  
segéd- és hozaganyagoknál



A követelménymodul megnevezése:

Általános gépészeti technológiai feladatok I. (szerelő)

A követelménymodul száma: 0111-06 A tartalomazonosító száma és célcsoportja: SzT-012-30

## ANYAGJELÖLÉSEK ÉRTELMEZÉSE KÖTŐGÉPELEMEKNÉL

### ESETFELVETÉS–MUNKAHELYZET

Egy csavarokkal kereskedő üzlet honlapján a következő ismertetőt olvashatja:<sup>1</sup>

Csavar típus	Csavar megnevezés	Csavar anyagminőség	Szabvány sz.
<b>Metrikus csavar</b> 	Hatlapfejű csavar	5.6; 8.8; A2	DIN 931
	Hatlapfejű, tövigmenetes csavar	5.6; 8.8; A2	DIN 933
	Hatlapfejű, finom métermenetű csavar	8.8; 10.9	DIN 960
	Hatlapfejű, tövig menetes, finom métermenetű csavar	8.8; 10.9	DIN 961
	Belső kulcsnyílású, hengeres fejű csavar	8.8; 10.9; A2	DIN 912
	Belső kulcsnyílású, süllyesztett fejű csavar	10.9	DIN 7991
	Hengeresfejű, hornyos csavar	5.6; A2	DIN 84

1. ábra. Kötőcsavarok anyagminőségei

Hogyan értelmezhetők a kötőgépelemek anyagminőségére utaló jelölések? Milyen szempontokat kell figyelembe venni a kötőgépelemek anyagminőségének a kiválasztásánál?

<sup>1</sup> <http://www.farmgep-csavarhaz.hu/csavar.htm> (2010.01.15)

## SZAKMAI INFORMÁCIÓTARTALOM

### 1. Kötéseknél alkalmazott elemek, anyagok igénybevétele, terhelhetősége

A gépészeti kötések létrehozásának a célja az erőhatásokkal, terhelésekkel szembeni szilárd kapcsolat kialakítása és fenntartása.

A kötések csoportosítása:

- Oldhatóságuk alapján
  - Oldható kötések: csavar-, ék-, retesz-, szeg-, bordás-, és poligonkötések
  - roncsolással oldható kötések: szegecs, forrasztott-, hegesztett-, ragasztott és sajtoló kötések
- Létrehozásuk módja alapján:
  - Erővel záró kötések: csavar, ék, retesz, sajtoló kötések
  - Anyaggal záró kötések: forrasztás, hegesztés, ragasztás
  - Alakkal záró kötések: szegecskötések, bordás kötés, alakos kötések (korc, perem, redős, füles)

A kötések létrehozásának módja, az alkalmazott kötőelemek, anyagok minősége döntően meghatározzák a kötések terhelhetőségét.

*Nézzünk néhány példát!*

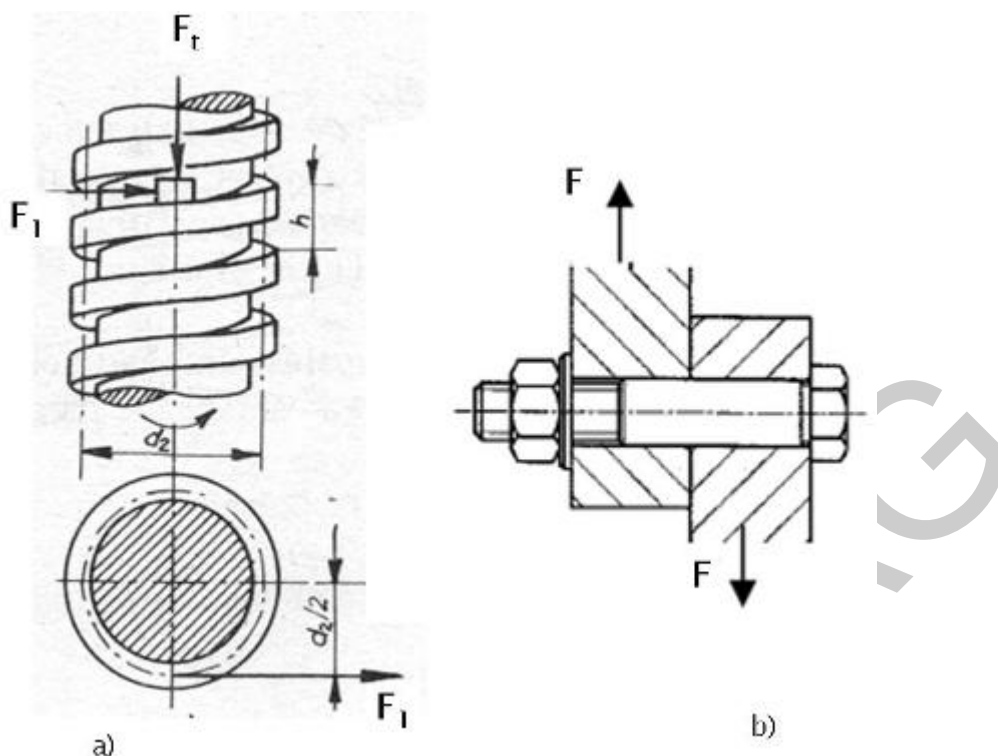
**A csavarkötés** elemeinek az elsődleges igénybevétele a **húzás**, ezért a csavarfej és az anya részére sík, a csavar tengelyére merőleges felfekvő felületet kell biztosítani. Amennyiben elkerülhetetlen, hogy a csavart nyíró és hajlító igénybevétel is terhelje, akkor a csavart illesztettre kell készíteni. Az illesztett csavar részére készített átmenő furatot dörzsárazással a csavarszárhoz illesztettre kell készíteni, vagy tehermentesítő perselyt kell használni.

A kötőcsavarok igénybevétele lehet:

- egyszerű igénybevétel: húzás, nyomás, nyírás;
- összetett igénybevétel: húzás és csavarás. (A csavaranyát a hasznos terhelés alatt kell meghúzni, ekkor meg csavaró feszültség is ébred)

A mozgatóorsók igénybevétele a húzás, nyomás, csavarás, kihajlás.

*Figyelje meg a 2. ábrán a csavarkötésnél fellépő erőket!*

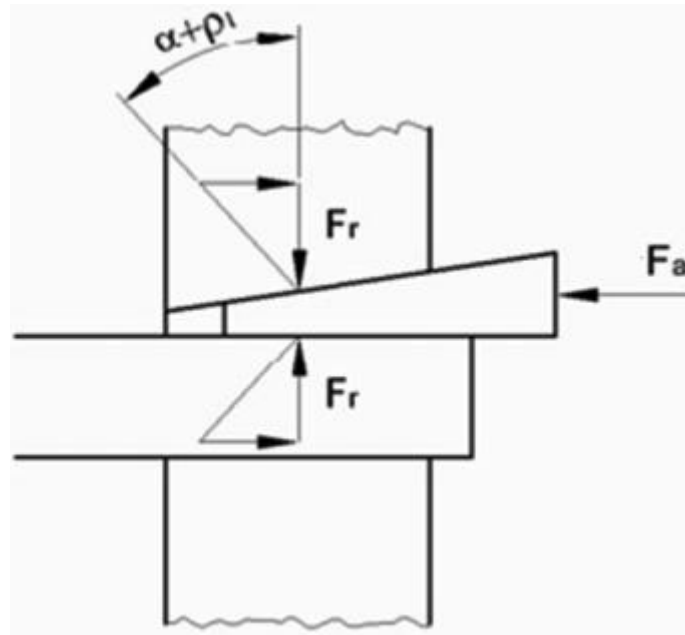


2. ábra: Erőhatások a csavarkötésnél

A csavar teherviselő része a magkeresztmetszet, amelyet a magátmérőből számíthatunk ki. Ha ezt megszorozzuk a csavar anyagára megengedett feszültséggel, akkor megkapjuk azt az erőt, amellyel a csavar szára húzásra még biztonsággal terhelhető.  $F = A \cdot \sigma_{meg}$

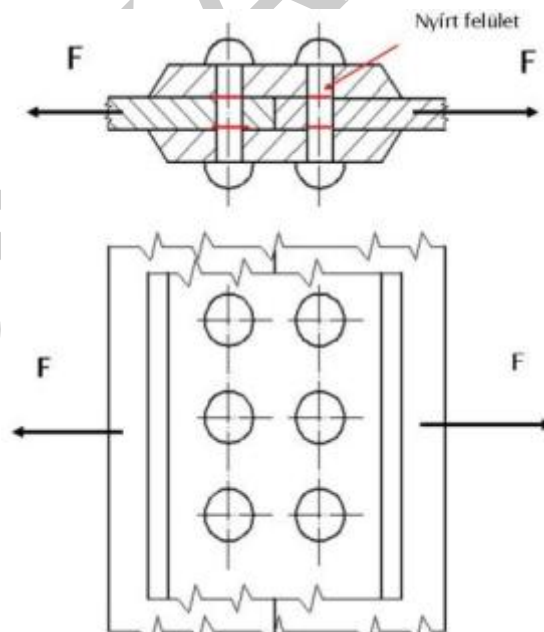
A csavarkötés elemeit úgy méretezik, hogy azok ezt az erőt biztonsággal kibírják, a csavaranya magasságát  $m_a \sim 0,8 \cdot d$  - re, a csavarfej magasságát  $m_f \sim 0,7 \cdot d$  - re választjuk

**Az ékek és a reteszek** fő igénybevétele a **nyírás és a palástnyomás**. Kiválasztásuk és méretezésük a kötőelemek anyagára megengedett feszültségek alapján történik a nyírásra és a nyomásra vonatkozó összefüggések felhasználásával. A 3. ábrán jól látható a tengelyirányú ( $F_a$ ) és a sugárirányú ( $F_r$ ) erők fellépése az ékkötésnél.



3. ábra. Az ékkötésnél fellépő erők

A **szegecsek** a zárófej kialakításával, alakkal zárnak, fő igénybevételük a reteszekhez hasonlóan a **nyírás és a palástnyomás**. Terhelhetőségüket a szegecsek anyagminőségén és méretén kívül befolyásolja a lemezek elhelyezése (átlapolt, hevederes) és a szegecsek száma is

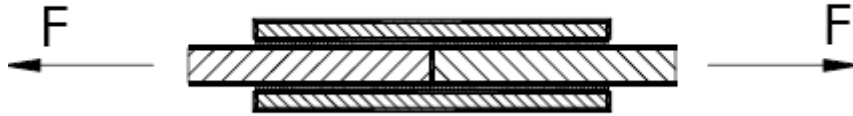


4. ábra. Szegecskötés kialakítása, igénybevétele

A **ragasztott kötések** szilárdságát és tartósságát elsősorban a következő tényezők befolyásolják:

- a ragasztóanyag minősége, fizikai, kémiai tulajdonságai,
- az alapanyag minősége, felülete
- a működési feltételek (nedvesség, hőmérséklet, vegyi hatások),
- a ragasztási hézag geometriája
- a terhelés módja pl. ütő, lefejtő igénybevétel elkerülése.

A ragasztott kötéseknél a fő igénybevétele a nyírás.

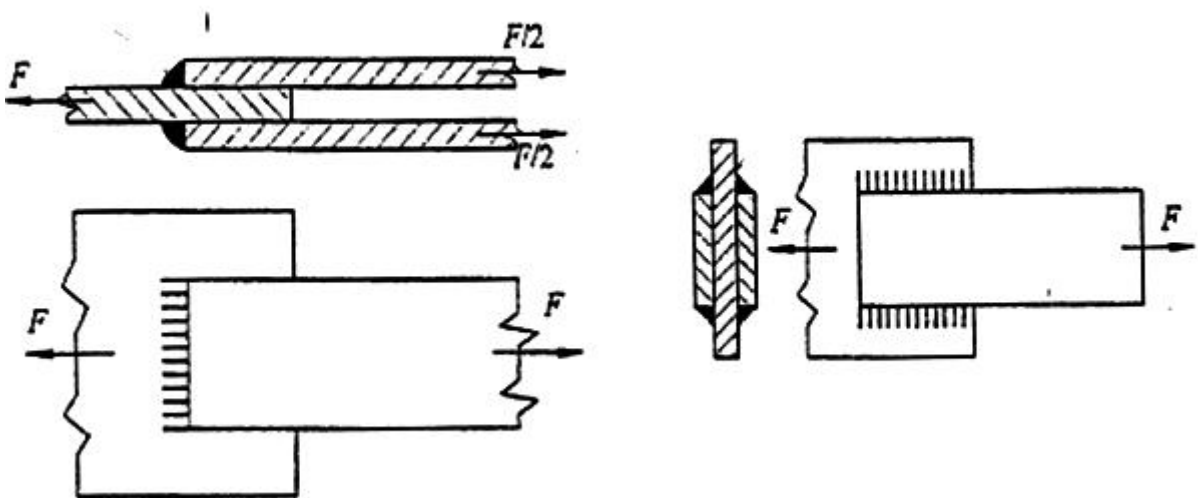


5. ábra Ragasztott kötések igénybevétele

A ragasztott kötések készítésekor törekedni a minél nagyobb ragasztási felületre és megfelelő szerkezeti kialakításokkal a húzó, hajlító igénybevételek elkerülésére.

**A hegesztett kötések** terhelhetőségénél és méretezésénél figyelembe kell venni, hogy a hegesztéskor a varratban és környékén belső feszültségek keletkeznek a lehűlés során és megváltozhat az anyag szövetszerkezete.

Méretezéskor a szilárdságtani összefüggéseket használjuk és a varratra megengedett feszültséget csökkentjük az alapanyagéhoz képest úgy, hogy az alapanyagra megengedett feszültséget egy gyengítési tényezővel szorozzuk meg. A gyengítési tényező értéke a varratfajtától és az igénybevételtől függően  $\alpha = 0,65-0,85$



6. ábra. Hegesztett kötések igénybevétele

A forrasztott kötések technológiája lényegesen eltér a hegesztés technológiájától abban, hogy az alacsonyabb a hőhatás csak a forrasztanyagot olvasztja meg és kötés diffúziós vagy adhéziós jellegű.

A forrasztott kötések általában nyírásra méretezik a szilárdságtani összefüggésekkel.

$$\tau_{ny} = \frac{F}{A} = \frac{F}{b \cdot l} \leq \tau_{meg}$$

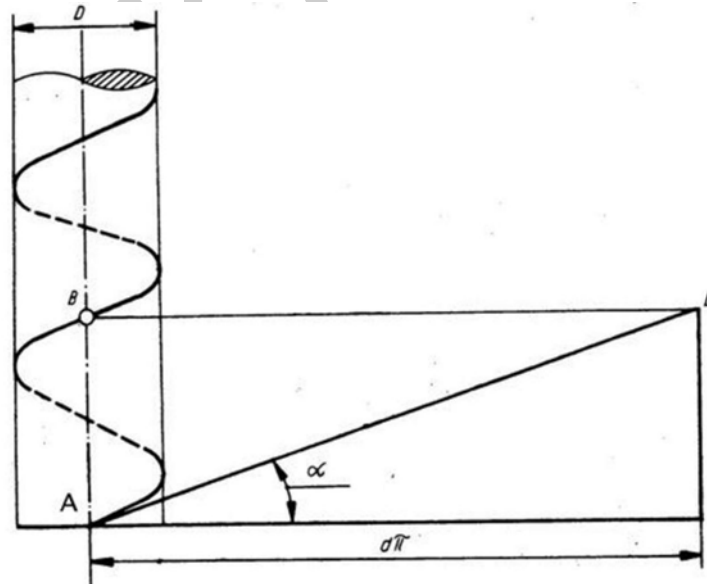
$b$  = a forrasztott felület szélessége,  $l$  = a forrasztott felület hossza

Jól látható a nyírás alapegyenletéből, hogy a nyírt keresztmetszet növelésével csökkenthető az ébredő feszültség nagysága.

### Csavarok szilárdsági jellemzőjének értelmezése

Az oldható kötések létrehozására leggyakrabban alkalmazott rögzítő elemek a csavarok. Sokféle formában és méretben fordulnak elő, felhasználásuk széleskörű, tömeggyártásban készülnek

A csavarkötés az ékhatás elvén működik: a csavar felület lényegében egy hengerre felcsavart lejtőnek tekinthető, ahol az önzárást a csavar és az anyja egymáshoz viszonyított elfordításával hozzák létre.



7. ábra. A csavarvonal származtatása

A csavarok készítésére különböző szabványosított menetprofilokat használnak:

- élesmenetet (metrikus vagy Whitworth menetet),
- trapézmenetet,
- fűrészmenetet
- vagy zsinór menetet.

A menetek lehetnek:

- **Kötőmenetek:** rendszerint metrikus normál vagy finommenettel készülnek, de az USA és az angolszász országok használnak még Whitworth menetű kötőcsavarokat is. A Whitworth csőmenetet több országban alkalmazzák
- **Mozgatómenetek:** trapéz és fűrészmenetet elsősorban mozgó csavarorsókon alakítanak ki. A zsinór menet elsősorban erősen szennyezett környezetben működő csavarokon használják.

A csavarokat felhasználásuk szerinti több csoportba sorolhatjuk:

- **Kötőcsavarok:** a különböző gépalkatrészek kötésére, rögzítésére;
- **Mozgatócsavarok:** csavarorsós emelőknél, szerszámgépek mozgásátalakítóiban;
- **Tömítőcsavarok:** pl. töltő és leeresztő nyílások lezárására;
- **Állítócsavarok:** a különböző szerkezetek beállítására, vezérlések szabályozására
- **Támasztó csavarok:** a szerkezeti elemeket megfelelő távolságának és helyzetének a megtartására
- **Feszítőcsavarok:** egyik vége jobb, másik balmenetű pl. két szerkezet között lévő távolság változtatására alkalmazhatók

Egy csavar pontos leírásához, megnevezéséhez szükséges jellemzők:

- A csavar fajtája pl. hatlapfejű, süllyesztett fejű, belsőkulcsnyílású
- A csavar mérete: pl. M12x1,25
- A csavar anyaga, szilárdsága: 3.6 4.6 4.8 5.6 5.8 6.6 6.8 8.8 10.9 12.9
- A csavar felülete: pl. natúr, horganyzott

Kiválasztásukat segítik a szabványok, amelyek előírják a termékek méretét, anyagát, szilárdsági és szállítási jellemzőit. Pl. hatlapfejű csavarok MSZ EN ISO 4014; MSZ EN ISO 4016

### A csavarok, csavaranyák anyagai

A csavarkötésben az előfeszítő erő által létrehozott feszültség nem haladhatja meg a csavarszár anyagának folyáshatárát, azaz csak rugalmas alakváltozás megengedett. A csavarok, csavaranyák anyagaival foglalkozó szabványok<sup>2</sup> nem konkrét anyagot, hanem **szilárdsági csoportot, osztályt** határoznak meg. A szilárdsági osztály a csavarfejen és az anyán van jelölve.

---

<sup>2</sup> MSZ EN ISO 20898-1; MSZ EN 20898-2, MSZ EN 180898-6 (Fenyvessy Tibor-Fuchs Rudolf-Plósz Antal Műszaki táblázatok, Budapest, 2007 105. oldal





8. ábra. A szilárdsági osztály jelölése a csavarfejen

A csavar anyagára vonatkozó szilárdsági csoportok: 3.6; 4.6; 4.8; 5.6; 5.8; 6.8; 8.8; 10.9; 12.9; 14.9.

Szilárdsági osztály	3.6	4.6	4.8	5.6	5.8	6.8	8.8	9.8	10.9	12.9
$R_m$ [MPa]	330	400	420	500	520	600	800	900	1040	1220
$R_e$ [MPa]	190	240	340	300	420	480	640	720	940	1100
vagy										
$R_{p0,2}$ [MPa]										
A [%]	25	22	14	20	10	8	12	10	9	8

A szilárdsági csoport jele két részből áll.

Az első szám 100-szorosa a minimális szakítószilárdságot adja meg [ $N/mm^2$  vagy MPa]

A második szám a névleges folyáshatár és szakítószilárdság hányadosának 10-szerese.

Példa:

Anyagminőség (szilárdsági csoport): 4.6

Szakítószilárdság  $R_m = 400 N/mm^2$  ebből  $400/100 = 4$

Folyáshatár  $R_{eH} = 240 N/mm^2$ , ebből  $(240/400)*10 = 6$

A csavaranya szilárdsági csoportjai: 4; 5; 6; 8; 10; 12;

Az anya magassága mm  $\leq 0,5d$   $<0,6d$   $<0,7d$   $\geq 0,8d$

Szilárdsági osztály	04	05	06	4	5	6	8	10	12
Ellenőrzési feszültség	400	500	600	400	500	600	800	1000	1200
[MPa]									

A csoport jele annak az orsónak a minimális szakítószilárdsága, amelyikkel az anya párosítható.

A korrózióálló acélból3 készített csavarok és anyák jelölése (ISO 3506):

- acélcsoport: A1; A2; A3; A4; A5 (A – ausztenites)
- szilárdsági osztály: 50; 70; 80 (a minimális szakítószilárdság 10-ed része MPa)

Például: A2; A4; A2-70;

Hegesztő elektródák anyagjelölései

Az ívhegesztés elve:

Az alapanyagot és a hozaganyagot villamos ív által fejlesztett hő ömleszt meg

**Elektróda:** az ívhegesztéshez alkalmazott fém pálcák, huzalok, amelyek a hőhatásra megolvadnak és az alapanyaggal varratot alkotnak. Anyaga a hegesztett anyagól függően lehet acél, öntöttvas, réz, alumínium vagy nikkel.

#### **Bevonatos elektróda**

Részei:

- **Maghuzal:** anyaga a hegesztendő anyag minőségével közel azonos minőségű

Az elektróda méretét a maghuzal átmérőjével jellemzik, amely lehet: 2; 2,5; 3,2; 4; 5 mm. Különböző hosszúságban készülnek. A rosszabb hővezető képességű ötvözött elektródákat általában rövidebb méretben gyártják. Jellemző hossz: 250, 350, 450 mm.

- **Bevonat:** ásványi, valamint szerves anyagból áll, és a maghuzalra van sajtolva. A bevonat minősége határozza meg a bevonat elektróda minőségét és elnevezését.

#### **Az elektróda bevonatának feladatai:**

- Ívstabilizálás
- A védőgázképzés: a hegfürdő, valamint az anyagátvitel védelme a levegő káros hatásáról.
- A salakképzés: a hegfürdőben lévő oxidok, szennyezők megkötése és hegesztés után salak formájában való eltávolítása.
- Az ötvözés: a tulajdonságok javítása
- A dezoxidálás: a káros szennyezők megkötése

A legelterjedtebb elektródatípusok: **rutilos (R)**, **bázikus (B)**, **cellulóz (C)**

#### **A bevonatok típusának a jelölése:**

- **A** : savas bevonat
- **B**: bázikus bevonat
- **C**: Cellulóz bevonat
- **R**: rutilbevonat (vékony és közepes)
- **RR**: rutilbevonat (vastag)
- **RB**: rutil-bázikus bevonat
- **RC**: rutil-cellulóz bevonat



E 38 0 RC 11  
E 43 3 RR 11

9. ábra. Hegesztőelektródák jelölései

#### Elektródák jelölésrendszere az MSZ EN 499 szerint

Az acélok hegesztésére alkalmas bevont elektródák nemzetközi jelölési rendszere tartalmazza:

- a hegesztőeljárást,
- a hegyanyag mechanikai tulajdonságait, kémia összetételét,
- a bevonat típusát, kihozatalát,
- az áram nemét,
- a hegesztés helyzetét,
- a hegyanyag hidrogéntartalmát.

A jelölések értelmezéséhez és az elektróda anyagának, típusának helyes kiválasztásához szükséges adatokat a szabvány és a műszaki táblázatok tartalmazzák<sup>4</sup>

<sup>4</sup> Például: Fenyvessy Tibor–Fuchs Rudolf–Plósz Antal Műszaki táblázatok, Budapest, 2007; 223–228 oldal

Példa:

**MSZ EN499 E 46 2 B 3 2 H10**

- EN 499 – európai szabvány szám
- **E:** bevont elektródás ívhegesztéshez
- **46:** a hegyanyag alsó folyáshatára ( $R_{eL} = 460N / mm^2$ )
- **2:** a hegyanyag átmeneti hőmérséklete 47 J ütőmunkánál  $-20^\circ\text{C}$  hőmérsékleten
- **B:** az elektróda bevonata bázikus
- **3:** az elektróda kihozatala 105–125% között egyenáram hegesztésnél
- **2:** javasolt hegesztési helyzetek: minden helyzetben, kivéve függőlegesen fentről lefelé
- **H10:** a hegyanyag hidrogéntartalma 100 grammban 10 ml

Forrasztásnál alkalmazott anyagok jelölései

Forrasztás során az összekötendő alkatrészek olvadáspontjánál alacsonyabb olvadáspontú fémmel vagy ötvözzel, a forrasztanyaggal hozzuk létre a kötést.

A forrasztás egyik fontos feltétele a forrasztanyag szétterülésének biztosításához a fémtiszta felület létrehozása. Ennek anyagai a folyasztószer (folyósítószer)

A folyasztószer feladata:

- a felületen lévő oxidok feloldása,
- az újraoxidáció megakadályozása,
- és a folyósítás elősegítése.

A folyasztószer meghatározott hőmérséklettartományban fejtik ki a hatásukat, ezért a forrasztási munkahőmérséklet betartására ügyelni kell.

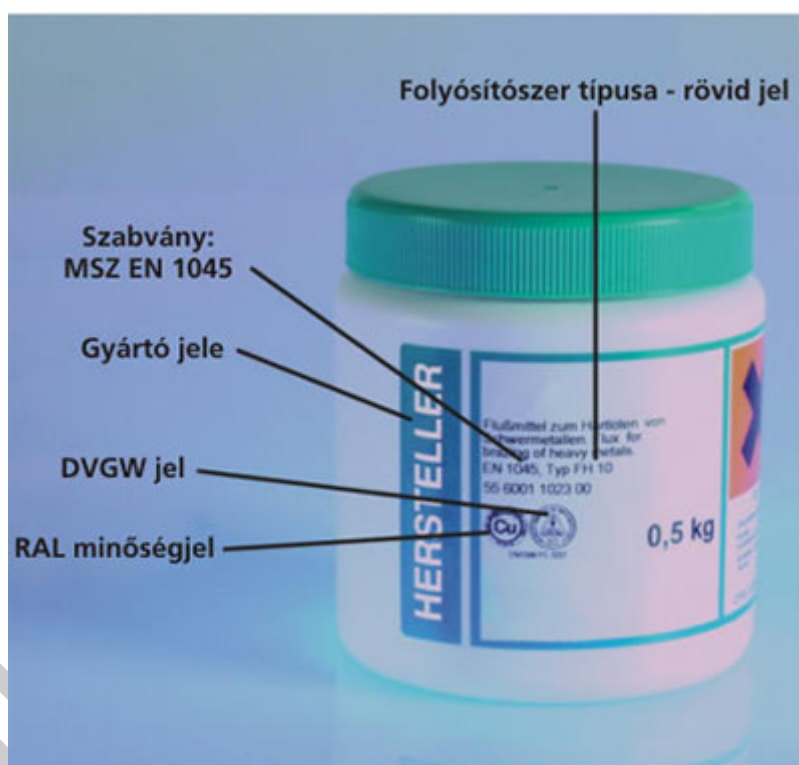
Folyasztószer szükséges az öntöttvasak, a korrózió, sav- és hőálló acélokhöz, rézhez és ötvözetekhez, alumíniumhoz és ötvözetekhez

Az összekötendő anyagok tulajdonságaitól függően különböző folyasztószereket alkalmazhatunk, melyeknek anyaga lehet por, paszta és folyadék állapotú.

A folyasztószer jelölései:

- A gyakorlatban használatosak még a régi, nem hatályos szabvány (DIN8511) szerinti jelölések pl. F-SW11; F-SH1; F-LH1 A jelölésekben a betűk jelentése:
  - F-folyasztószer,
  - S-nehézfém
  - L-könnyűfém
  - H-keményforrasztás
  - W-lágyforrasztás

- Az MSZ EN 29454 szerinti jelölésekben az alapelv a fő alkotók szerinti csoportosítás pl. a 3.1.1 (F-SW12) értelmezése szerint:
  - 3: a folyasztószer típusára utaló szám (1-gyanta; 2-szerves; 3-szervetlen)
  - 1: a folyasztószer alapanyagára utal (1-só; 2-sav; 3-lúg)
  - 1: a folyasztószer aktivátorát jelzi (1- ammónium-kloriddal; 2- ammónium-klorid nélkül)
- az MSZ EN 1045 szabvány szerint folyasztószerként keményforrasztáshoz az FH 10 típus alkalmazható, melynek munkahőmérséklete 550–800 °C
- A folyasztószer forgalomba hozatalánál fel kell tüntetni a következőket:5
  - Gyártó - vagy szállító jele
  - MSZ EN 29454
  - Folyasztószer típusának rövid jele (pl. 3.1.1)
  - RAL minőségjel
  - DVGW-jel



10. ábra. Folyasztószer jelölése

A szabványok utalnak arra is, hogy a folyasztószer maradványának a hatása a felületen korrodáló vagy sem, tehát el kell-e távolítani

5 <http://www.rezinfo.hu/forrasanyag-es-folyositoszer-lagyforrasztashoz>

**A forraszanyagok jelölései:**

A forrasztási hőmérséklet és a kötési szilárdság alapján megkülönböztetünk:

- lágyforrasztást, 450 °C-nál kisebb hőmérsékletekkel és max. 50 MPa kötési szilárdsággal;
- keményforrasztást, 450 °C-nál nagyobb, de 900 °C-nál kisebb hőmérsékletekkel és max. 300 MPa kötési szilárdsággal.

A forraszanyagok felhasználási formája lehet rúd, huzal (tömör vagy folyasztószerrel töltött), tömb, szalag, lemez, por, paszta.

A **lágyforrasztáshoz** használatos forraszanyagokat a MSZ EN 29453 szabvány A-B-C-D csoportba sorolja vegyi összetételük alapján:

- **"A" csoport:** Pb – Sn forraszok és Sn – Pb forraszok antimonnal (Sb)
- **"B" csoport:** Sn – Pb forraszok réz (Cu), ezüst (Ag) vagy foszfor (P) tartalommal
- **"C" csoport:** Különleges lágyforraszok
- **"D" lágyforraszok** alumínium (Al) anyagokhoz

A jelölésben szereplő "S" betűt követő anyagok (Pb,Sn) a lágyforraszra utalnak, míg az ezt követő számok a fő alkotóelemek mennyiségét jelentik százalékban

Példa: **S-Pb69Sn30Sb1**

- Lágyforrasz
- Ólom tartalom 69%
- Óntartalom 30%
- Antimontartalom 1%

**.A keményforrasz anyagok: (DIN 8513)**

- Rézalapú forraszanyagok pl. L-CuZn46; L-CuSn12; L-CuP8
- Ezüstalapú forraszok:
  - Ag <20% pl. L-Ag12
  - Ag > 20% pl. L-Ag64; L-Ag67Cd

**Rézcsövek keményforrasztására alkalmazzák:** MSZ EN 1044 szerint:

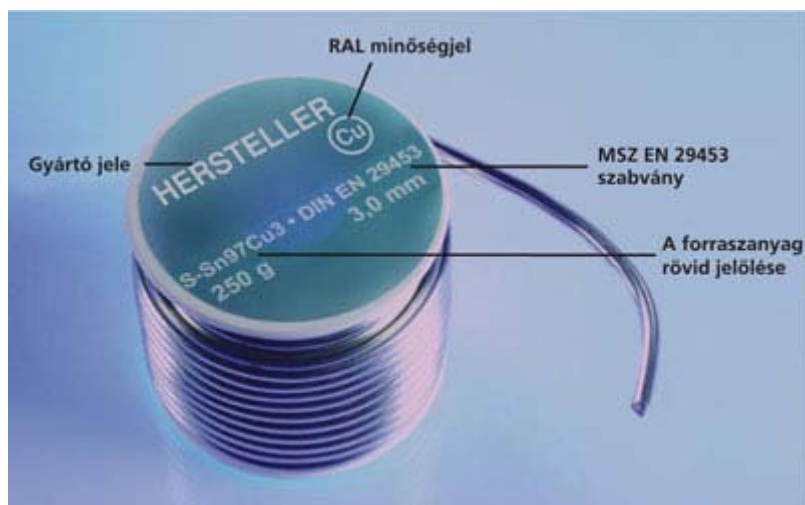
- CP 105 (L-Ag2P) és CP 203 (L-CuP6) forraszokat
- AG 106 (L-Ag345n); AG 104 (L-Ag455n) és AG 203 (L-Ag44) forraszokat

**A forraszanyagok jelölései az alábbiakat tartalmazzák:**

- Gyártó vagy szállító jele

6 <http://www.rezinfo.hu/forraszanyag-es-folyositoszer-kemenyforrasztashoz>

- szabványszám
- A forraszanyag rövid jelölése
- A forraszanyag RAL minőségjele



11. ábra. Forraszanyagok jelölése<sup>7</sup>

## Ragasztó anyagok

Ragasztott kötések készítésekor a felületek közé vékony ragasztóréteget viszünk fel, amely adhéziós kötést biztosít.

A ragasztóanyagokat sok féle szempont alapján csoportosíthatjuk. Például:

- Eredetük, összetételük alapján:
  - Természetes eredetű pl. növényi eredetű, kaucsuk alapú ragasztók, cellulóz alapú ragasztók,
  - Szintetikus ragasztók pl. műanyagragasztók: epoxigyanta (EP), fenolgyanta (PF), poliuretán (PUR) alapú ragasztók
- Komponenseik száma alapján
  - Egykomponensű ragasztók: készre kevert ragasztók
  - Többkomponensű ragasztók: ragasztóanyagból és keményítőanyagból állnak, amelyeket közvetlenül a felhasználás előtt kevernek össze pl.: a fémragasztók egy része
- Hőhatásra történő viselkedésük alapján
  - Hőre lágyuló ragasztók pl.: PVC alapú ragasztók
  - Hőre keményedő ragasztók pl.: gyanta alapú ragasztók

<sup>7</sup> <http://www.rezinfo.hu/forraszanyag-es-folyositoszer-lagyforrasztashoz>



Alkalmazásuk nagyon sokrétű (faipar, építőipar, könnyűipar, gépipar stb.) ezért elnevezésük és jelölésük nem egységes általában a felhasználók által kialakított jelölési rendszerrel történik.

Például:

. TYTAN® Építési ragasztó – PB-40

Araldite 2012 sorozatú ragasztók: W 2104/HW 2934 és I XD 4463/XD 4369 jelöléssel

## TANULÁSIRÁNYÍTÓ

1. Értelmezze eddigi tanulmányai alapján a felsorolt fogalmakat! Válaszait rögzítse a füzetében!

- Oldható kötés
- Nem oldható (roncsolással oldható) kötés
- Kohézió, diffúzió, adhézió
- Statikus, dinamikus és ismétlődő igénybevételek
- Húzó, nyomó, nyíró, hajlító és csavaró feszültségek

2. Olvassa el a kötések terhelhetőségére vonatkozó információtartalmat!

3. Rajzoljon példákat a füzetébe a különböző kötések terhelésének a szemléltetésére! Vegye példának az információtartalomban a ragasztott kötés terhelésének a vázlatát!

4. Olvassa el a csavarok szilárdsági jellemzőinek az értelmezésére vonatkozó információtartalmat és válaszoljon az esetfelvetésben feltett kérdésre! Értelmezze a 3. ábrán látható jelölést!

Válaszait rögzítse a füzetében!

5. Olvassa el a hegesztőelektródák anyagjelöléseire vonatkozó információtartalmat! Készítsen vázlatot a következő kérdések alapján!

- Melyek a hegesztőelektródák fő részei?
- Sorolja fel a bevonatok feladatait!
- Melyek a legelterjedtebb elektróda bevonatok és hogyan jelöljük őket?
- Milyen adatokat tartalmaz az acélok hegesztésére alkalmas bevont elektródák nemzetközi jelölési rendszere?

Értelmezze a 9. ábrán látható (MSZ 499 alapján történő) jelöléseket!

8 <http://www.hujber.hu/Szerkezeti%20ragasztok.pdf>

- E 38 0 RC 11
- E 43 3 RR 11

Az elektróda dobozán látható "OK 46.16 " jelölés alapján milyen anyagok hegesztéséhez javasolt az ábrán megadott elektróda és melyek a fő jellemzői? Nézzon utána a következő honlapon:

[http://esab.gedeon.hu/pdf/ok\\_4616.pdf](http://esab.gedeon.hu/pdf/ok_4616.pdf)

Keressen a tanműhelyben vagy termékismertetőben hegesztőelektródákra vonatkozó jelöléseket és értelmezze őket!

Használja a következő táblázatot: Fenyvessy Tibor–Fuchs Rudolf–Plósz Antal Műszaki táblázatok, Budapest, 2007 (223–228 oldal)!

6. A forrasanyagokra vonatkozó információtartalom elolvasása után oldja meg a következő feladatot!

Egy termékismertetőn a következőt olvasható: 9

A termék rövid leírása:

Mennyiség: 100g. A termék forrasztható csőszerelevények lágyforrasztásához alkalmazható. A DIN EN 29454-1 3.1.1. C (F-SW21) szabványnak megfelelő folyasztószer és a S-Sn97Cu3 (I-SnCu3) tartalmú a DIN EN 29453 szabványnak megfelelő lágyforrasztópor keveréke. Alkalmos vörösréz csövekből összeállított, 110°C alatt üzemelő hidegvizes-, melegvizes- és fűtéstechnikai vezetékek beszereléséhez, amely megfelel a GW2 és a GW7 számú DVGW-munkalap követelményeinek. Megkapta a DVGW vizsgálati jelzést: DV- 0101AP2021 (FI002) és RAL minőségjel.

Válaszoljon a következő kérdésekre:

- Mit jelent a termékismertetőben megadott "3.1.1" számjelzés?
- Melyik nemzetközi szabvány szerinti jelölést alkalmazta a gyártó?
- Mit jelent a zárójelben megadott F-SW21 jelölés?
- Nézzon utána műszaki táblázatokban, hogy el kell-e távolítani az itt alkalmazott folyasztószer maradványait?
- Értelmezze eddigi tanulmányai alapján vagy nézzon utána a füzet végén ajánlott internetes honlapokon, hogyan értelmezhető a DVGW vizsgálati jelzés? Mit jelent a RAL minőségjel?

---

9

[http://plaza.unas.hu/plaza\\_artdet.php?art=5495,unas\\_951026,GA17058\\_Lagyforraszto\\_pas\\_zta\\_100g](http://plaza.unas.hu/plaza_artdet.php?art=5495,unas_951026,GA17058_Lagyforraszto_pas_zta_100g)

7. Keressen katalógusokban vagy a gyártók kereskedők honlapjain példákat ragasztóanyagok jelölésére Írja ki füzetébe a jelölésük mellé főbb tulajdonságaikat pl. hány komponensűek és milyen gyors a kötésejük és mennyi az üvegesedési hőmérsékletük stb.

Például:

AV 118; AW 139/XB 5323 (<http://www.hujber.hu/Szerkezeti%20ragasztok.pdf>)

*Oldja meg az ÖNELLENŐRZŐ FELADATOKAT!*

MUNKKANYAG

## ÖNELLENÖRZŐ FELADATOK

### 1. feladat

Milyen igénybevétel terheli elsősorban a szegecseket átlapolt lemezek kötésénél?

- a) nyírás
- b) húzás
- c) csavarás
- d) nyomás
- e) hajlítás

### 2. feladat

Milyen igénybevétel terheli elsősorban a szegecseket átlapolt lemezek kötésénél? Egészítse ki a ragasztott kötések készítésére vonatkozó megállapítást!

A ragasztott kötések készítésekor törekedni a minél nagyobb.....és megfelelő szerkezeti kialakításokkal a .....igénybevételek elkerülésére.

### 3. feladat

Milyen tényezőket kell figyelembe venni a hegesztett kötések terhelésekor?

---

---

### 4. feladat

Döntse el az állítások helyességét! Írja a válaszának betűjelét az állítás betűjele mellé! I-igaz; H-hamis

- A) A forrasztott kötéseket általában nyírásra méretezik
- B) A csavarok terhelhetőségének kiszámításánál a névleges átmérőt veszik figyelembe
- C) A keményforrasztók alapanyagai a réz és az ezüst
- D) A hőre keményedő ragasztók gyanta alapúak.

## ANYAGJELÖLÉSEK ÉRTELMEZÉSE KÖTŐGÉPELEMENKNÉL, SEGÉD-, ÉS HOZAGANYAGOKNÁL

E) A folyasztószerek feloldják a felülten lévő oxidokat, de nem feladatuk az újraoxidálódást megakadályozása

- A) \_\_\_\_\_
- B) \_\_\_\_\_
- C) \_\_\_\_\_
- D) \_\_\_\_\_
- E) \_\_\_\_\_

### 5. feladat

Egy csavar fején a következő jelölést látja: 8.8. Értelmezze a számokat! Milyen jellemzőit ismerjük meg a csavarnak az anyagjelölésből?

8 \_\_\_\_\_  
8 \_\_\_\_\_

### 6. feladat

Egy hegesztőelektródán a következő jelölést láthatja: E43 32 RR 1 1. Értelmezze a jelölést!

E \_\_\_\_\_  
43 \_\_\_\_\_  
3 \_\_\_\_\_  
RR \_\_\_\_\_  
1 \_\_\_\_\_  
1 \_\_\_\_\_

### 7. feladat

Forrasztáshoz alkalmazható termékeken a következő jelöléseket látja! Értelmezze a jelöléseket! Alkalmazhatók-e az a) és b) pontban jelölt termékek lágyforrasztásnál? Indokolja válaszát!

- a) F-SW31
- b) L-Sn50PbAg
- c) DV- 0101AP2021
- d) RAL

a) \_\_\_\_\_

b) \_\_\_\_\_

c) \_\_\_\_\_

d) \_\_\_\_\_

**8. feladat**

Ha egy csavaranya a 10-es szilárdsági csoportba tartozik, mennyi az ellenőrzési feszültsége MPa - ban?

\_\_\_\_\_

*Ellenőrizze válaszait a következő oldalon található megoldások alapján! Szükség esetén olvassa át újra az információtartalmat!*

## MEGOLDÁSOK

### 1. feladat

- a) nyírás
- b) húzás
- c) csavarás
- d) nyomás
- e) hajlítás

### 2. feladat

A ragasztott kötések készítésekor törekedni a minél nagyobb **ragasztási felületre** és megfelelő szerkezeti kialakításokkal a **húzó, hajlító** igénybevételek elkerülésére.

### 3. feladat

Figyelembe kell venni, hogy a hegesztéskor a varratban és környékén **belső feszültségek** keletkeznek a lehűlés során és megváltozhat az anyag szövetszerkezete.

### 4. feladat

- A)- I
- B)-H
- C)-I
- D)-I
- E)-H

### 5. feladat

Anyagminőség (szilárdsági csoport): **8.8**

$8 \cdot 100 = 800$  ebből a szakítószilárdság  $R_m = 800 \text{ N/mm}^2$

$(8/10) \cdot 800 = 640$  ebből a folyáshatár  $R_{eH} = 640 \text{ N/mm}^2$

### 6. feladat

E : Kézi ívhegesztés

43: a hegyanyag szakítószilárdságának vagy folyáshatárának a kódja

3: az ütőmunka számjelei

RR: rutil bevonat jele

1: a hegesztési helyzet számjele

1: az áramnem számjele

### 7. feladat

a) F-SW31: alkalmazható, mert a jelölés alapján lágyforrasztáshoz (W) ajánlott folyasztószer (F)

b) L-Sn50PbAg: alkalmazható, mert a jelölés alapján ón, ólom alapú lágyforrasztás

c) DV- 0101AP2021: a gáz- és vízvezetékekre vonatkozó jel, amely a Német Gáz- és Vízügyi Szövetség (DVGW) által kidolgozott szabályok, vizsgálatok teljesülést mutatja.

d) RAL minőségjel: azt jelenti, hogy az MSZ EN 1057 követelményein túl a gyártó teljesítette a "RAL" (Német Minőségbiztosító Intézet) által előírt magasabb szintű követelményeket és független, különleges minőségi feltételeknek és vizsgálatoknak vetette alá magát.

### 8. feladat

Az ellenőrzési feszültsége  $10 \cdot 100 = 1000$  MPa



## ANYAGJELÖLÉSEK ÉRTELMEZÉSE SEGÉDANYAGOKNÁL

### ESETFELVETÉS–MUNKAHELYZET

Munkája során használja az ipari segédanyagokat és értelmeznie kell a termékek csomagolásán vagy a termékeken található jellemzőket, adatokat, jelöléseket annak érdekében, hogy az adott feladatra a megfelelő anyagokat tudja kiválasztani

Egy terméken a következők olvashatók:

A MOL Pirokomol AE jelű termék HFAE1) típusú tűzálló hidraulikus folyadék koncentrátuma. Emulgeátort, korróziógátló, kopásgátló és baktericid adalékot tartalmazó ásványolaj-finomítvány.

Tulajdonságok, tipikus jellemzők:

Minőségi jellemzők	Tipikus érték MOL Pirokomol AE
Külső	vöröses barna színű, egynemű folyadék
Sűrűség 15°C-on, g/cm <sup>3</sup>	0,927
Kinematikai viszkozitás 40°C-on, mm <sup>2</sup> /s	34
Lobbanáspont (COC), °C, min.	150

12. ábra. Termékismertető<sup>10</sup>

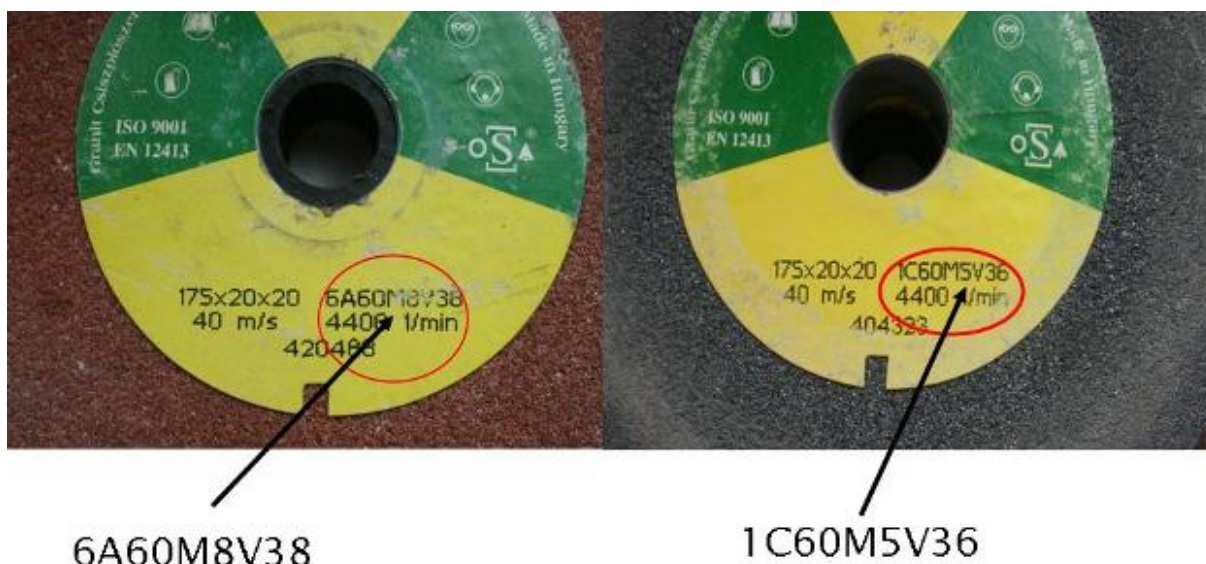
Mi a célja a kenőanyagok alkalmazásának? Milyen kenőanyagokat alkalmaznak az iparban?

Melyek a kenőanyagok legfontosabb jellemzői?

Hogyan értelmezhetők a köszörűkorongokon látható "6A60M8V38" és az "1C60M5V36" jelölések?

---

<sup>10</sup> <http://evo.mol.hu/repository/124187.pdf>



13. ábra. Köszörűkorong jelölése

## SZAKMAI INFORMÁCIÓTARTALOM

Az iparban alkalmazott anyagokat sokféle szempont alapján csoportosíthatjuk, többek között feloszthatjuk alapanyagokra és segédanyagokra is. Alapanyagoknak tekinthetjük a technológiai folyamatok során átalakított anyagokat, például a gépipar területén a fémeket, ötvözeteket, műanyagokat, kerámiákat és a kompozitokat. A segédanyagokat az alapanyagok feldolgozásához, alakításához, az elkészült termékek működtetéséhez és élettartamának növeléséhez alkalmazzuk. Ilyenek például a kohászati technológiák során alkalmazott adalékanyagok, katalizátorok vagy a súrlódó felületek közé bejuttatott kenőanyagok, hűtőanyagok.

### 1. Kenőanyagok és hűtő-kenőanyagok fajtái, jellemzői, jelölései

A különböző gépekben, berendezésekben, járművekben sok olyan gépelem található, amelyek elmozdulnak, elfordulnak egymáshoz képest működésük során. Az elmozduló elemek mozgása közben súrlódás, hő-, és zajhatás alakulhat ki, amelyek csökkentésére kenőanyagokat alkalmazunk.

A kenőanyagok akkor fejtik ki legjobban a hatásukat, ha az egymással érintkező, egymáson elmozduló felületek között megfelelő kenőanyagréteg alakul ki

A kenőanyagok feladatai:

- Az egymáson elmozduló felületek közötti súrlódás, kopás csökkentése
- A felületek túlmelegedésnek a megakadályozása, a keletkezett hő elvezetése
- A zajhatások csökkentése

A kenőanyagok kiválasztásának fontos szempontja a kenőanyagok tulajdonságai mellett a kenési hely és az üzemelési körülményei

A kenőanyagok csoportosítása:11

Halmazállapot szerint:

- **Kenőolajok:** a hidraulikus munkafolyadékok, hűtő-kenőolajok, nem kenési célú kenőanyagok pl. transzformátor olajok, hőközlő olajok
- **Kenőzsírok:** általános kenőzsírok, hajtóműzsírok, tömítő zsírok, különleges kenőzsírok, pl.: műszer kenőzsírok, villamos szigetelőzsírok
- **Szilárd kenőanyagok** pl. grafit, teflon. Molibdén-diszulfid

**A kenőolajok alapolajból (80–90%) és adalékokból állnak.** Az alapolajok összetétele: szénhidrogén származékok, szintetikus olajok vagy a kettő valamilyen arányú keveréke. Az adalékok javítják a kenőanyagok tulajdonságait, például a súrlódás és kopás csökkentő adalékok, oxidáció- és korróziógátló adalékok

Adalékolt olajok: pl. az **EP-adalékokat** tartalmazó olajok, amelyek nagyon kedvező súrlódási feltételeket nyomszállóságot biztosítanak és nagyterhelésű fogaskerék-hajtóművek kenésére alkalmaznak, a **HD-olajok** (motor és hajtóműolajok), amelyeket nagyteljesítményű olajoknak neveznek és az **AW-adalékot tartalmazó olajok**, amelyek a kopásállóságot növelik

**Kenőzsírok:** olyan kenőanyagok, amelyek szappanból (sűrítőanyagból) és kenőolajból állnak. Alkalmazásukra akkor kerül sor, ha a kenési helyeken az olaj könnyen elcsepeghet vagy kinyomódhat, illetve ahol a kenőanyagoknak a por és a nedvesség hatása ellen is védelmet kell nyújtania. Jellemzőjük a konzisztenciaszám (konzisztens: plasztikus, kenőcsszerű), amelynek jelölései: NLGI 000; 00; 0; 1; 2; 3; 4; 5; 6; (000– folyós; 6–nagyon kemény)

- **Nátrium-bázisú zsírok:** viszonylag magas, (kb. 120 °C) hőmérsékletig használhatók, de nem vízállóak
- **Kalciumbázisú zsírok:** vízállóak, de 60 °C hőmérséklet felett nem használhatók pl. L-XBAHB 3 (ISO 6743-9)12
- **Lítiumbázisú zsírok:** vízállóak, kb. 120 °C-ig használhatók, de drágábbak. pl. L-XBCEB 2 (ISO 6743-9)
- **Szintetikus alapú zsírok:** pl. L-XDFFA 2 (ISO 6743-9)
- **komplex zsírok:** a többféle kationt tartalmazó zsírok, amelyekben ólom-, alumínium-, magnézium-, és bárium-szappanok is használatosak. Alumíniumkomplex pl. L-XBDHB 2 (ISO 6743-9)

A kenőanyagok fontosabb jellemzői

---

11 <http://termek.ktk.bme.hu/anyag/kjkenestechnika.doc>

12 [http://www.car-oil.hu/index.php?option=com\\_content&view=article&id=9&Itemid=15](http://www.car-oil.hu/index.php?option=com_content&view=article&id=9&Itemid=15)

- Viszkozitás
- sűrűség
- Lobbanáspont
- Gyulladáspont
- Dermedéspont
- Cseppenéspont
- Fizikai, kémiai stabilitás
- Teljesítményszint

**A viszkozitás a folyadék folyási képességének mérőszáma**, amely a folyadékrétegek egymáson való elcsúszásából fellépő súrlódást, ellenállást jellemzi. 13

Ha a kenőanyag nagy a belső súrlódása, akkor nagy a viszkozitása. A viszkozitás a hőmérséklet függvényében változik. A kinematikai viszkozitás ( $\nu$ ) az olaj kifolyási ideje adott hőmérsékleten, mértékegysége:  $\text{mm}^2/\text{s}$

A motorolajok és hajtóműolajok viszkozitás szerinti osztályozását SAE szabvány, az ipari olajokét ISO szabvány határozza meg. Az olajok ISO osztályozása a viszkozitási osztályok (ISO VG) alapján történik (MSZ ISO 3448)

Például: **ISO VG 46** viszkozitási osztályú kenőolaj kinematikai viszkozitása 40 C-on a  $46 \text{ mm}^2/\text{s}$

A kenőanyagok **lobbanáspontja** az a hőmérséklet, amelyenél a fejlődő olajgőzök nyílt láng hatására először fellobbannak, de a kenőanyag nem gyullad meg. A kenőolajok lobbanáspontja a viszkozitástól függően között változik (kb. 150...280 °C)

**Sűrűség:**  $\rho [\text{kg}/\text{m}^3; \text{g}/\text{cm}^3]$  A tömeg és térfogat viszonya. Értéke függ a viszkozitástól a kémiai összetételtől, valamint a hőmérséklettől. A kenőolajok sűrűségét 15 °C-on adják meg (esetleg 20 °C-on).

**Dermedéspont**[°C]: az a hőmérséklet, amelyen az olaj elveszti folyékonyságát, kenőképességét

**Gyulladáspont**[°C]: az a legkisebb hőmérséklet, amelyen az olajgőzök meggyulladnak és önmaguktól továbbégnek.

**Cseppenéspont** [°C]: a kenőzsírokra vonatkozó jellemző, amely azt a hőmérsékletet jelenti, amelyen a kenőzsír első cseppje meghatározott körülmények esetén a mérőedény nyílásából a vizsgálati kémcsőbe esik

---

13 Hidraulikus munkafolyadékok I. – Általános ismertetés és osztályozás Szakcikk – 2010-02-26

[http://gepnet.hu/hirek/Szakcikk/hidraulikus\\_munkafolyadecok\\_i\\_altalanos\\_ismertetes\\_es\\_osztalyozas-247.html](http://gepnet.hu/hirek/Szakcikk/hidraulikus_munkafolyadecok_i_altalanos_ismertetes_es_osztalyozas-247.html)

**Fizikai, kémiai stabilitás:** a kenőanyagok fontos jellemzője, a tárolás és üzem közben fellépő sokféle hatással (hőhatások, külső környezeti kémiai hatások, égéstermékek, szennyeződések) szembeni viselkedést mutatja.

#### Teljesítményszint<sup>14</sup>

A teljesítményszint szerinti osztályozások laboratóriumi teszteken és fékpadi vizsgálatokon alapulnak. A közlekedési járművek mechanikus hajtóműveihez alkalmazott kenőanyagok teljesítményszint szerinti besorolása motorolaj tekintetében az európai ACEA (Európai Autótervezők Szövetsége) valamint az amerikai API (Amerikai Ásványolaj Intézet) teljesítményrendszeren alapszik. A hidraulikus munkafolyadékok teljesítményszint osztályozása ISO és DIN szabvány alapján történik.

Az ACEA három motorolaj kategóriát különböztet meg:

- otto-motoros személygépjárművek (A) pl. A1-02; A2-96
- dízelüzemű személygépjárművek motorjaihoz (B) pl. B2-98; B1-02
- dízelüzemű haszongépjárművek motorjaihoz (E) pl. E3-96; E5-02

API teljesítményszintek:

- otto-motorokhoz: SH; SJ; SL
- dízel (haszonjármű) motorokhoz: CF; CF-4; CG-4, CH-4; CI-4

Hidraulikus munkafolyadékok teljesítményszintjei: (ISO 6743/4; DIN 51524)

Példák:

- HH: adalékoltan ásványolaj
- HL: oxidáció, korróziógátló adalékot tartalmazó olajok
- HM: kopásgátló, oxidáció- és korróziógátló tulajdonságú termékek
- HETG: növényolaj alapú környezetkímélő olajok
- HS: szintetikus alapú termékek
- HFA-E: olaj a vízben emulziók
- HFB: víz az olajban emulziók

#### Hűtő-kenőanyagok:<sup>15</sup>

A hűtő-kenőanyagok nagyrészt ásványi olaj bázisúak és az alkalmazási célnak megfelelő adalékanyagokat tartalmaznak. Az adalékok javítják a hűtő-kenőanyag korróziós, habzási, oxidációs, kopási, súrlódási és egyéb tulajdonságait

---

<sup>14</sup> [http://www.car-oil.hu/index.php?option=com\\_content&view=article&id=9&Itemid=15](http://www.car-oil.hu/index.php?option=com_content&view=article&id=9&Itemid=15)

<sup>15</sup> <http://sdt.sulinet.hu/interaktiv/hegesztes/tananyag/page100925.html>

A forgácsolás során alkalmazott hűtő-kenőanyagok feladata a kenés alapvető feladatai mellett a munkadarab felületi érdességéből adódó mikro-egyenetlenségek kiegyenlítése, a szerszám élettartamának növelése és a keletkezett forgács elvezetésének elősegítése is.

A hűtő-kenőanyagok fajtái:

- **Víztartalmú hűtő-kenőanyagok:** az olaj-víz emulziók, egymással nem keveredő folyadékok elegyei. A forgácsoláshoz használatos emulziók az olaj és a víz általában 1:5 arányú keverékei, de legalább 1:20 arányban kell olajat adagolni hozzá.
- **Víz nélküli hűtő-kenőanyagok:**
  - forgácsoló olajok,
  - fúróolajok

Az alacsony viszkozitású (híg) hűtő-kenőanyagok elsősorban a jó hővezető képességük miatt, a nagy viszkozitású (sűrű) hűtő-kenőanyagok a nehezebb forgácsolási munkáknál alkalmazzák.

## 2. Köszörülő-, csiszoló anyagok jelölései

A köszörülés olyan forgácsoló eljárás, amelynek során az anyagfelesleget a csiszolóanyag szemcséi választják le. A csiszolóanyag szemcséit kötőanyagba ágyazva kapjuk a köszörűszerszámokat

A köszörülő-, csiszoló anyagok megfelelő kiválasztása érdekében a következő jellemzőket kell ismerni:

- a csiszolószemcsék anyagát,
- a csiszolószemcsék méretét (szemcsefinomsági szám),
- a kötés keménységét (keménységi fok)
- a köszörűszerszám szerkezetét (szerkezetszám),
- a kötőanyag minőségét (kötéstípus)

**A csiszolószemcsék anyagának** összetételét, a szabványos jelöléseit és az alkalmazási javaslatokat szabványok (MSZ ISO 525; DIN 69 100), műszaki táblázatok tartalmazzák.16 Fontosabb anyagok és jelölésük:

- Korund ( $Al_2O_3$ ) betűjelei: A
  - 1A: normál elektrokorund , barna, szürke színű
  - 6A: nemes elektrokund, fehér, piros
  - 7A: rózsaszínű elektrokorund

- 8A: rubinszínű elektrokorund
- 9A monokristályos elektrokorund, szürkésfehér
- Szilíciumkarbid (SiC): C
  - 1C: fekete
  - 2C: zöld
- Bór-nitrid (BN): B
  - BCN: Kőbös bór-nitrid
- Gyémánt: D

**A csiszolószemcsék méretét** szitán osztályozzák. A szemcsefinomsági számot (8–400) az egy hüvelykre eső szitacsomók száma adja.

A szemcseméret jellege:

- Nagyon durva: 8; 10; 12
- Durva: 16; 20; 22; 24
- Közepes: 30; 36; 40; 46; 54; 60
- Finom: 70; 80; 90; 100; 120
- Nagyon finom: 150; 200; 220
- Extra finom: 240; 360; 400

**A kötés keménysége** azt mutatja meg, hogy milyen mértékben képes a kötés a szemcséket összetartani, rögzíteni. A köszörűszerszámok "önélezők", ezért olyan kötéskeménységgel kell rendelkezniük, hogy az elkopott szemcsék ki tudjanak válni a szerszámból

A keménységi fok:

- Nagyon lágy: A, B, C, D,
- Lágy: E, F, G
- Közepesen lágy: H, I, J, K
- Közepes: L, M, N, O
- Közepesen kemény: P, Q, R, S
- Nagyon kemény: T, U, V, W

**A köszörűszerszám szerkezetét**, tömörségét a szemcse, a kötőanyag a pórusok, hézagok térfogati aránya adja meg. Jellemzője a szerkezetszám, amelynek értéke a szerkezet alapján:

- Zárt szerkezetcsoporthoz: 3, 4
- Közepes szerkezetcsoporthoz: 5, 6, 7, 8
- Nyitott szerkezetcsoporthoz: 9, 10
- Különösen nyitott szerkezetcsoporthoz: 11, 12, 13

**A kötőanyag minősége** alapvetően meghatározza a köszörűszerszám ridegségét vagy rugalmasságát. A kerámiakötésű köszörűkorongok ridegek, de hőmérsékletre nem érzékenyek, a magnezit kötésű korongok lágyak gyorsan elhasználódnak, amíg műgyanta és a sellakkötésű korongok rugalmasak.

A fontosabb kötéstípusok jelei:

- Keramikus: V
- Múgyanta: B, BF
- Gumi: R, RF
- Sellak: E
- Magnezit: MG
- Szilikát: S
- Szinterelt: M
- Galván: G

A kis szilárdságú, lágy szerkezeti anyagokhoz kemény, a nagyobb szilárdságú, kemény anyagokhoz lágy kötőanyagú szerszámot célszerű alkalmazni

Példa a köszörűkorongok jelölésére:

400x100x127 1A 54 L 5 B 38

- 400x100x127: a szerszám geometriai méretei [mm]
- 1A: normál elektrokorund
- 54: közepes szemcseméret
- L: közepes keménységi fokú kötés
- 5: közepes szerkezetcsoport
- B: múgyanta kötőanyagú
- 38: a kötőanyag belső jele

## TANULÁSIRÁNYÍTÓ

1. Olvassa el a kenőanyagokra vonatkozó információtartalmat! Válaszoljon az esetfelvetésben feltett kérdésekre!

2. Készítsen vázlatot a füzetében a következő kérdések alapján!

- Mi a kenőanyagok feladata?
- Milyen további feladati vannak a hűtő-kenő anyagoknak?
- Milyen fő csoportjait ismerte meg a kenőanyagoknak halmazállapotuk alapján?
- Milyen összetételűek a kenőolajok?
- Milyen összetételűek a kenőzsírok?
- Milyen összetételűek a hűtő-kenőanyagok?
- Sorolja fel a kenőanyagok fontosabb anyagjellemzőit!
- Mit jelentenek a következő jelölések?
  - NLGI1
  - EP – olaj
  - HD– olaj



- HH olaj
- A2-96

*Egyéni és csoportmunkában is feldolgozható feladatok:*

3. Nézzen utána műszaki táblázatokban, internetes oldalakon, hogyan értelmezhetők az kenőolajok SAE viszkozitási osztály szerint jelölések pl. 5W-50!

Például:

(<http://www.liqui-moly.hu/dok/Liqui%20Moly%20Oktatas-2004.pdf>)

[http://www.car-oil.hu/index.php?option=com\\_content&view=article&id=9&Itemid=15](http://www.car-oil.hu/index.php?option=com_content&view=article&id=9&Itemid=15)

4. Nézzen utána a szakirodalomban, interneten, hogyan mérhető a kenőanyagok viszkozitása és cseppenéspontja! Készítsen vázlatot a füzetében!

Például: <http://www.muszeroldal.hu/measurenotes/kenoanyagokvizsg.pdf> (2010. 01. 15)

5. Milyen környezetkárosító hatása van a kenőanyagoknak? Mit jelent a "fáradt olaj" kifejezés! Válaszait rögzítse a füzetében!

Például: <http://www.muszeroldal.hu/measurenotes/kenoanyagokvizsg.pdf>

6. Keressen hűtő-kenőanyagok jelölésére példákat a forgácsoló tanműhelyben alkalmazott kenőanyagok dobozán, csomagolásán vagy az interneten! Értelmezze a jelöléseket az információtartalomban olvasottak alapján vagy a felhasznált irodalomban megadott tartalmakban! Válaszait rögzítse a füzetében!

Például:

[http://www.mol.hu/hu/vallalati\\_ugyfeleknek/termekek/kenoanyag\\_es\\_autoapolas/femmeg\\_munkalasi\\_segedanyagok/vizzel\\_nem\\_elegyitheto\\_forgacsolasi\\_segedanyagok/](http://www.mol.hu/hu/vallalati_ugyfeleknek/termekek/kenoanyag_es_autoapolas/femmeg_munkalasi_segedanyagok/vizzel_nem_elegyitheto_forgacsolasi_segedanyagok/)

7. Olvassa el a köszörülő-, csiszolóanyagokra vonatkozó információtartalmat! Válaszoljon az esetfelvetésben található köszörűkorongokra vonatkozó kérdésre?

Készítsen vázlatot a füzetében a következő kérdések, feladatok alapján!

- Milyen felépítésűek a köszörülő szerszámok?
- Sorolja fel, hogy milyen jellemzőket kell ismernie a köszörülő szerszámok kiválasztásakor!
- Milyen anyagokból készülhetnek a csiszolószemcsék és milyen színjelöléssel készülnek?
- Mit mutat meg a kötés keménysége?
- Milyen szerkezetűek lehetnek a köszörülő szerszámok?
- Milyen anyagokat alkalmazunk kötőanyagként a köszörűszerszámokban?

8. Keressen köszörülő-, csiszoló anyagok jelölésére példákat a forgácsoló tanműhelyben alkalmazott szerszámokon vagy az interneten! Értelmezze a jelöléseket az információtartalomban olvasottak alapján vagy a felhasznált irodalomban megadott tartalmakban! Válaszait rögzítse a füzetében!

9. Nézzon utána a tanműhelyben, a műszaki táblázatokban vagy a termékgyártók honlapjain hogy milyen alakjeleket alkalmaznak a köszörűkorongoknál?

10. Értelmezze köszörűkorong következő jelölését! 350x50x127 6A 46K 8 V Milyen színű az így jelölt korong? Nézzon utána a műszaki táblázatokban milyen anyagminőséghez ajánlott ennek a szerszámnak a használata?

Például: Fenyvessy Tibor–Fuchs Rudolf–Plósz Antal Műszaki táblázatok, Budapest, 2007 (343 oldal)

*Oldja meg az ÖNELLENŐRZŐ FELADATOKAT! Ellenőrizze válaszait a megoldások alapján! Szükség esetén olvassa át újra az információtartalmat!*

MUNKKANYAG

## ÖNELLENÖRZŐ FELADATOK

### 1. feladat

Sorolja fel a kenőanyagok feladatait!

- a) \_\_\_\_\_
- b) \_\_\_\_\_
- c) \_\_\_\_\_

### 2. feladat

Melyik kenőzsírt választana a felsoroltak közül, ha a működési körülmények között szerepel a vízállóság és a 100 C körüli hőmérséklet? Húzza alá helyes választ!

- a) Nátrium-bázisú zsírok
- b) Kalciumbázisú zsírok
- c) Lítiumbázisú zsírok

### 3. feladat

Egy üregelőolaj termékismertetőjében a következők információk olvashatók:

"Nagyteljesítményű klórmentes vágóolaj. Kiválóan alkalmas vasfémek nagy és extrém nagy terheléssel járó forgácsoló műveleteihez (üregelés, fogaskerékmarás, fogvésés, hántolás, stb.). Kis vágósebességek és nagy forgácsoló erők mellett – magas EP/AW adaléktartalmának köszönhetően – nagy terhelésnek ellenálló határrejteget képez, amely jelentős mértékben csökkenti a súrlódást, ezáltal javítja a szerszám éltartamát és kiváló felületi minőséget biztosít. Színesfémek megmunkálásához nem ajánlott."

Minőségi jellemzők	Tipikus értékek
Kinematikai viszkozitás 40°C-on [mm <sup>2</sup> /s]	26
Lobbanáspont [°C]	180
Sűrűség 15°C-on [g/cm <sup>3</sup> ]	0,900

A termékismertető alapján válaszoljon a következő kérdésekre!

A) Melyik adalék biztosítja a nagy terheléssel szembeni ellenállóképességet? \_\_\_\_\_

\_\_\_\_\_

B) Melyik adalék csökkenti jelentős mértékben a sűrűdést, növelve ezzel a kopásállóságot és a szerszám éltartamát? \_\_\_\_\_

\_\_\_\_\_

C) Milyen jellemzőjét mutatja meg a kenőolajok kinematikai viszkozitása? \_\_\_\_\_

\_\_\_\_\_

D) Mit mutat meg a kenőolajok lobbanáspontja? \_\_\_\_\_

\_\_\_\_\_

#### 4. feladat

Döntse el az állítások helyességét! Írja a válaszának betűjelét az állítás betűjele mellé I- igaz; H-hamis

- A) A dermedéspont az a hőmérséklet, amelyen az olaj elveszti a kenőképességét
- B) Az olajok ISO osztályozása a viszkozitási osztályok (ISO VG) alapján történik
- C) A kenőolajokra jellemző konzisztenciaszám az olaj folyósságát mutatja
- D) A teljesítményszint szerinti osztályozások laboratóriumi teszteken és fékpadi vizsgálatokon alapulnak.
- E) A forgácsoláshoz használatos emulziókba legalább 1:30 arányban kell olajat adagolni

A) \_\_\_\_\_

B) \_\_\_\_\_

C) \_\_\_\_\_

D) \_\_\_\_\_

E) \_\_\_\_\_

**5. feladat**

Válassza ki a következő felsorolásból a benzine gépjárművekhez alkalmazott motorolajok jelölését!

- A) B2-98
- B) A2-96
- C) E3-96

**6. feladat**

Egészítse ki a mondatot!

A kenőanyagok kiválasztásának fontos szempontja a kenőanyagok..... mellett a kenési ..... és az .....köörülményei.

**7. feladat**

Magyarázza meg! Mit jelent az a megállapítás, hogy a köszörűkorong "önélező" szerszám?

---

---

---

**8. feladat**

Mit jelent a zárt szerkezetcsoport a köszörűszerszámok jellemzésénél?

- A) kishézagú, sűrű szemcseszerkezet
- B) nagyhézagú szemcseszerkezet
- C) lyukacsos szemcseszerkezet

**9. feladat**

Milyen anyagú csiszolószemcséket és milyen kötőanyagot tartalmaz az 1A 46-J8V köszörűkorong?

A csiszolószemcse anyaga: \_\_\_\_\_

A kötőanyag minősége: \_\_\_\_\_

### 10. feladat

Milyen kötés keménységű korongot célszerű alkalmazni kis szilárdságú, lágú anyagok köszörülésekor?

- A) lágú
- B) közepes
- C) kemény

MUNKANYAG

## AZ ÖNELLENŐRZŐ FELADATOK MEGOLDÁSAI

### 1. feladat

- a) súrlódás, kopás csökkentése
- b) A keletkezett hő elvezetése
- c) A zaj csökkentése

### 2. feladat

- a) Nátrium-bázisú zsírok
- b) Kalciumbázisú zsírok
- c) Lítiumbázisú zsírok

### 3. feladat

A) Melyik adalék biztosítja a nagy terheléssel szembeni ellenállóképességet?

**EP-adalék**

B) Melyik adalék csökkenti jelentős mértékben a súrlódást, növelve ezzel a kopásállóságot és a szerszám éltartamát?

**AW-adalék**

C) Milyen jellemzőjét mutatja meg a kenőolajok kinematikai viszkozitása?

**A kinematikai viszkozitás az olaj kifolyási ideje adott hőmérsékleten, mértékegysége: mm<sup>2</sup>/s**

D) Mit mutat meg a kenőolajok lobbanáspontja?

A kenőanyagok **lobbanáspontja** az a hőmérséklet, amelynél a fejlődő olajgőzök nyílt láng hatására először fellobbannak, de a kenőanyag nem gyullad meg.

### 4. feladat

- A)–I
- B)–I
- C)–H
- D)–I
- E)–H

5. feladat

- A) B2-98
- B) A2-96
- C) E3-96

6. feladat

A kenőanyagok kiválasztásának fontos szempontja a kenőanyagok **tulajdonságai** mellett a kenési **hely** és az **üzemelési körülményei**

7. feladat

A köszörűszerszámok "önélezők", ezért olyan kötőanyagokkal kell rendelkezniük, hogy az elkopott szemcsék ki tudjanak válni a szerszámból

8. feladat

Mit jelent a zárt szerkezetcsoport a köszörűszerszámok jellemzésénél?

- A) kishézagú, sűrű szemcseszerkezet
- B) nagyhézagú szemcseszerkezet
- C) lyukacsos szemcseszerkezet

9. feladat

A csiszolószemcse anyaga: **Elektrokorund**

A kötőanyag minősége: **kerámiakötésű**

10. feladat

- A) lág
- B) közepes
- C) kemény



## IRODALOMJEGYZÉK

### Felhasznált irodalom:

Dr. Márton Tibor–Plósz Antal–Vincze István: ANYAG- ÉS GYÁRTÁSISMERET a fémipari szakképesítések számára, KIT Képzőművészeti Kiadó és Nyomda, 2007

Fenyvessy Tibor–Fuchs Rudolf–Plósz Antal MŰSZAKI TÁBLÁZATOK, Budapest, 2007

### Internetes oldalak:

<http://www.farmgep-csavarhaz.hu/csavar.htm> (2010.01.15)

<http://www.ezermester.hu/articles/article.php?getarticle=246gai> (2009.12.20)

[http://www.elektro-net.hu/index2.php?option=com\\_content&do\\_pdf=1&id=479](http://www.elektro-net.hu/index2.php?option=com_content&do_pdf=1&id=479) (2010.01.12.)

1 [http://www.web-set.hu/WEBSET\\_DOWNLOADS/435/irontrade\\_pdf\\_3\\_vegyi\\_osszetetel.pdf](http://www.web-set.hu/WEBSET_DOWNLOADS/435/irontrade_pdf_3_vegyi_osszetetel.pdf) (2010.01.05)

<http://www.rezinfo.hu/forraszanyag-es-folyositoszer-lagyforrasztashoz> (2010.01.10.)

<http://www.rezinfo.hu/forraszanyag-es-folyositoszer-kemenyforrasztashoz> (2010.01.10.)

<http://www.gepeszbolt.hu/simonyi/feln%F6tt/hegesztes/HEGESZT%C9Snszi.doc> 2010. 01. 14.)

[http://plaza.unas.hu/plaza\\_artdet.php?art=5495,unas\\_951026,GA17058\\_Lagyforraszto\\_paszta\\_100g](http://plaza.unas.hu/plaza_artdet.php?art=5495,unas_951026,GA17058_Lagyforraszto_paszta_100g) (2010.01.15)

<http://www.hujber.hu/Szerkezeti%20ragasztok.pdf> (2010.01.08)

[http://www.car-oil.hu/index.php?option=com\\_content&view=article&id=9&Itemid=15](http://www.car-oil.hu/index.php?option=com_content&view=article&id=9&Itemid=15) (2009.12.25)

[http://www.web-set.hu/WEBSET\\_DOWNLOADS/435/irontrade\\_pdf\\_3\\_vegyi\\_osszetetel.pdf](http://www.web-set.hu/WEBSET_DOWNLOADS/435/irontrade_pdf_3_vegyi_osszetetel.pdf) (2010.01.05)

<http://www.liqui-moly.hu/dok/Liqui%20Moly%20Oktatas-2004.pdf> (2010.01.08)

Hidraulikus munkafolyadékok I. – Általános ismertetés és osztályozás Szakcikkek – 2010–02–26

[http://gepnet.hu/hirek/Szakcikkek/hidraulikus\\_munkafolyadekok\\_i\\_altalanos\\_ismertetes\\_es\\_osztalyozas-247.html](http://gepnet.hu/hirek/Szakcikkek/hidraulikus_munkafolyadekok_i_altalanos_ismertetes_es_osztalyozas-247.html)

<http://www.manuf.bme.hu/BSc/Gepgyartas/Abrazivmegmunkalasok.pdf> (2010.01.25)

**Ajánlott irodalom:**

Szabó István: GÉPELEMEK, Nemzeti Tankönyvkiadó–Tankönyvmester Kiadó, Budapest 2000

Plósz Antal–Vincze István: KÉZI ÍVHEGESZTÉS, Tankönyvmester 2000.

Fenyvessy Tibor–Fuchs Rudolf–Plósz Antal Műszaki táblázatok, Budapest, 2007

Frischherz–Dax–Gundelfinger\_Haffner–Itchner–Kotsch–Staniczek:

FÉMTECHNOLÓGIAI TÁBLÁZATOK B+V lap-és Könyvkiadó Kft. 1997

MSZ ISO 525:1994 Készorűszerszámok. Általános jellemzők. Megnevezés, megjelölés, a külső átmérő méretsorozata és tűrések

<http://www.liqui-moly.hu/dok/Liqui%20Moly%20Oktatas-2004.pdf> (2010.01.08)

[http://www.car-oil.hu/index.php?option=com\\_content&view=article&id=9&Itemid=15](http://www.car-oil.hu/index.php?option=com_content&view=article&id=9&Itemid=15)  
(2009.12.25)

[http://www.car-oil.hu/index.php?option=com\\_content&view=article&id=9&Itemid=15](http://www.car-oil.hu/index.php?option=com_content&view=article&id=9&Itemid=15)  
(2009.12.25)

A(z) 0111-06 modul 012-es szakmai tankönyvi tartalomeleme felhasználható az alábbi szakképesítésekhez:

A szakképesítés OKJ azonosító száma:	A szakképesítés megnevezése
54 582 01 0000 00 00	Épületgépész technikus
31 582 09 0010 31 01	Energiahasznosító berendezés szerelője
31 582 09 0010 31 02	Gázfogyasztóberendezés- és csőhálózat-szerelő
31 582 09 0010 31 03	Központifűtés- és csőhálózat-szerelő
31 582 09 0010 31 04	Vízvezeték- és vízkészülék-szerelő
31 521 06 0000 00 00	Finommechanikai gépkarbantartó, gépbeállító
52 522 09 0000 00 00	Gáz- és tüzeléstechnikai műszerész
31 521 10 1000 00 00	Géplakatos
31 521 10 0100 31 01	Gépbeállító
31 521 15 0000 00 00	Késes, köszörűs, kulcsmásoló
31 521 15 0100 31 01	Gépi gravírozó
31 521 15 0100 31 02	Kulcsmásoló
31 522 03 0000 00 00	Légtechnikai rendszerszerelő
54 525 02 0010 54 01	Erdőgazdasági gépésztechnikus
54 525 02 0010 54 02	Mezőgazdasági gépésztechnikus
54 525 01 0000 00 00	Építő- és anyagmozgató-gépész technikus
31 521 03 0000 00 00	Építő- és szállítógép-szerelő
31 582 10 0000 00 00	Épületlakatos
31 582 10 0100 31 01	Épületmechanikai szerelő
31 863 01 0000 00 00	Fegyverműszerész
33 521 03 0000 00 00	Felvonószerelő
31 521 07 1000 00 00	Finommechanikai műszerész
31 521 07 0100 31 01	Mérlegműszerész
31 521 07 0100 31 02	Orvosi műszerész
31 521 11 0000 00 00	Hegesztő
31 521 11 0100 31 01	Bevont elektródás hegesztő
31 521 11 0100 31 02	Egyéb eljárás szerinti hegesztő
31 521 11 0100 31 03	Fogyóelektródás hegesztő
31 521 11 0100 31 04	Gázhegesztő
31 521 11 0100 31 05	Hegesztő-vágó gép kezelője
31 521 11 0100 31 06	Volframelektródás hegesztő
52 725 03 0000 00 00	Optikai műszerész
31 521 24 1000 00 00	Szerkezetlakatos
31 521 24 0100 31 01	Lemezlakatos
33 524 01 1000 00 00	Vegy- és kalorikusgép szerelő és karbantartó
31 525 03 1000 00 00	Karosszerialakatos
31 861 02 1000 00 00	Biztonságtechnikai szerelő, kezelő

A szakmai tankönyvi tartalomelem feldolgozásához ajánlott óraszám:

12 óra

MUNKANYAG

A kiadvány az Új Magyarország Fejlesztési Terv  
TÁMOP 2.2.1 08/1-2008-0002 „A képzés minőségének és tartalmának  
fejlesztése” keretében készült.

A projekt az Európai Unió támogatásával, az Európai Szociális Alap  
társfinanszírozásával valósul meg.

Kiadja a Nemzeti Szakképzési és Felnőttképzési Intézet

1085 Budapest, Baross u. 52.

Telefon: (1) 210-1065, Fax: (1) 210-1063

Felelős kiadó:

Nagy László főigazgató