



Magyarkúti József

Műszaki ábrázolás V._x000D_
Összetett formájú alkatrészek
ábrázolása


NEMZETI SZAKKÉPZÉSI
ÉS FELNŐTKÉPZÉSI INTÉZET

A követelménymodul megnevezése:

Általános gépészeti technológiai feladatok I. (szerelő)

A követelménymodul száma: 0111-06 A tartalomlelem azonosító száma és célcsoportja: SzT-005-30

MŰSZAKI ÁBRÁZOLÁS V. ÖSSZETETT FORMÁJÚ ALKATRÉSZEK ÁBRÁZOLÁSA

ESETFELVETÉS–MUNKAHELYZET

A korábbiakban megismerkedtünk a rajzkészítés alapjaival, egyszerűbb szerkezetek ábrázolásának a szabályaival, a vetületi ábrázolással, tűrésekkel illesztésekkel. A műhelyben nagyon gyakori feladat, olyan alkatrészek műhelyrajzainak illetve dokumentációjának értelmezése, vagy a tárgyval kapcsolatos gondolataink rajzi közlése, ahol az alkatrészek többnyire csonkított, ill. egymással áthatást alkotó geometriai elemekből épülnek fel, illetve az alkatrészekben belső hengeres, illetve kúpos felületek vannak kialakítva, hornyokkal, kiemelkedésekkel rendelkeznek.

Ilyen esetekben már összetett formájú alkatrészek ábrázolásáról beszélünk, és ekkor szükség van alakelemzés végzésére, egyszerű, vagy akár összetett metszetek alkalmazására, szelvények megrajzolására.



1. ábra. Összetett formájú alkatrész



2. ábra. Furatokkal rendelkező alkatrész

Ahhoz, hogy egy összetett formájú alkatrész rajzát tudja értelmezni, vagy az adott alkatrész rajzát megfelelő pontossággal önállóan tudja elkészíteni, többek között tudnia kell választ adni az alábbi kérdésekre.

1. Hogyan végezzük el összetett formájú alkatrészek alakelemzését?
2. Hogyan származtatjuk a metszeteket?
3. Milyen metszetábrázolási szabályokat kell ismerni?
4. Milyen metszetábrázolási módok vannak?
5. Mi jellemzi az egyes metszetábrázolásokat?

Mielőtt a kérdések megválaszolását elkezdené, tanulmányozza át a szakmai információtartalmat

SZAKMAI INFORMÁCIÓTARTALOM

1. Összetett formájú alkatrészek alakelemzése

Ahhoz, hogy egy összetett formájú alkatrészt el tudjunk készíteni, ismernünk kell annak a pontos alakját. Ehhez egyértelműen el kell képzelnünk a műszaki rajzon ábrázolt tárgyat, mint geometriai elemekből származtatott formát.

Ennek érdekében a rajzolás során alakelemzést végzünk, melynek során megvizsgáljuk, hogy:

- milyen mértani testekből épül fel a tárgy,
- az egyes részei hogyan alakíthatók ki (felépítéssel vagy lebontással),
- milyen geometriai felületek határolják, és
- a felületek metsződéseinél milyen élek keletkeznek

Az alkatrészek többnyire csonkított, ill. egymással áthatást alkotó geometriai elemekből épülnek fel.

Összetett mértani testekhez (alakzatokhoz) az építőidomok ismeretében eljuthatunk:

- összerakó vagy felépítő eljárással,
- lebontó eljárással.

Az összerakó vagy felépítő eljárásnál az összetett alakzatot elemeiből, építőidomaiból állítjuk össze.

Az összetett mértani testek és az azokat felépítő idomok tanulmányozása során végezhetünk:

- felületelemzést és
- idomelemzést, attól függően, hogy az elkészítési műveletek és technológia melyiket indokolja.

Felületelemzés például a forgácsolt munkadarabokon indokolt, idomelemzéssel pedig a hegesztett munkadarabok felépítéséhez szükséges elemek alakját határozzuk meg

Felületelemzés

Amikor egy munkadarabot kell készítenünk vetületi rajzai alapján, nélkülözhetetlen, hogy gondolatban a bonyolultnak tűnő ipari formát szétbontsuk építőelemeire, hogy megvizsgáljuk egyes felületeit és a felületek által takart idomokat.

Az elkészítendő munkadarabokat rendszerint egyszerű vagy összetett sík és görbe felületek határolják. A sík vagy görbe felületekkel határolt formák rendszerint lebonthatók egyszerű geometriai felületekre, ill. felületekkel lehatárolt testekre, ún. építőidomokra.

Az építőidomok felületeinek határolása lehet:

- Vetítési síkba eső határolóvonal (kontúr) és jól felismerhető éles metsződés, látható él. A vetületi rajzon, vastag folytonos vonallal rajzoljuk meg.
- Gömbölyített vagy tompított, nem éles metsződés. A vetületi rajzon, vékony folytonos ún. tagoló vonallal rajzoljuk meg, és nem éri el a kontúr.
- Sima átmenetű csatlakozás, pl. közös tengelyű gyűrűfelület és henger vagy kúpfelület törésmentes csatlakozása, vagy az egymásra merőleges felületek közötti hengerszalagnak az érintősíkhoz való csatlakozása. Ezt a csatlakozást a géprajz nem jelöli.

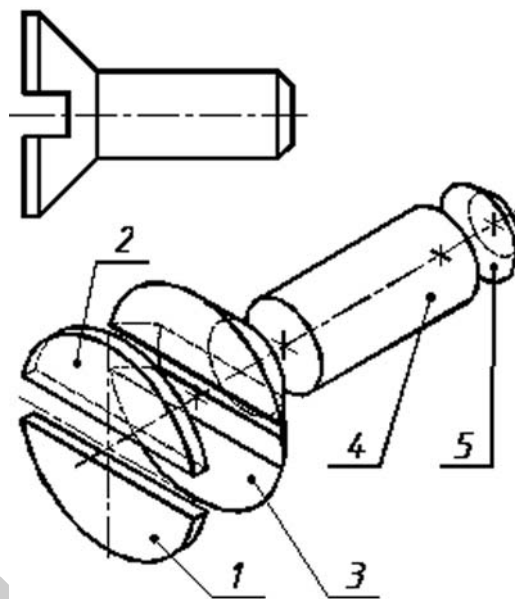
Idomelemzés

Az idomelemzés a tárgy alakját meghatározó építőelemek felismerését és különválasztását jelenti.

Vizsgáljuk meg a rajzi feldolgozás lépéseit:

- Adott a gépalkatrész méreteivel.
- Szétbontjuk képzeletben, megvizsgáljuk felületeit és építőidomait.
- Felépítjük az elemekből a kész formát.
- Megszerkesztjük vetületeit.

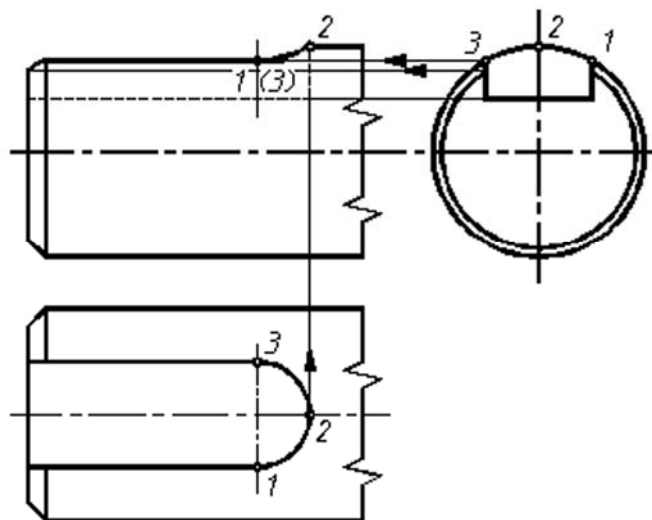
Végezzük el egy süllyesztett fejű csavar elemzését:



3. ábra. Idomelemzés

Az 1 és a 2 elem tengellyel párhuzamosan csonkított korong. A 3 rész tengellyel párhuzamosan, ill. arra merőlegesen metszett csonkakúp. A 4 elem henger, az 5 pedig csonkakúp. A csavarfejen tehát egyenes, hiperbolaív és körív élek jönnek létre.

Egy másik példán egy hornyos tengelyvég vetületei találhatók.



4. ábra. Alakelemzés

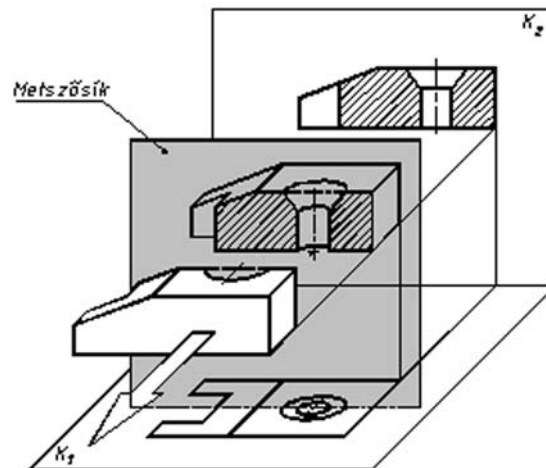
Látható, hogy a henger éltompítása kúpfelülettel történt. Az ékhorony kialakítása során a végén henger, az oldalain és az alján pedig síkfelületek jönnek létre. A keletkező élek ezeknek megfelelő áthatási, ill. síkmetszési vonalak a rajzon, mégpedig egyenesek, kör, hiperbolaívek és áthatási térgörbe.

2. Metszet származtatása

A furatok, hornyok, belső felületek vékony szaggatott vonallal való megrajzolása nem elegendő az egyértelmű ábrázoláshoz és méretmegadáshoz. Bonyolultabb tárgyak esetében az egymást metsző szaggatott vonalak a rajzot nehezen érthetővé, áttekinthetlenné teszik. Ha a munkadarab fontos részletei a tárgyon belül helyezkednek el, akkor azt metszetben ábrázoljuk.

A metszet származtatásának lépései:

- A metszősík nyomvonalának kijelölése,
- A szemlélő és a metszősík közé eső rész képzeletbeli eltávolítása,
- A fennmaradó rész ábrázolása nézetben,
- Ahol a metszősík anyagot metsz, vonalkázást készítése.

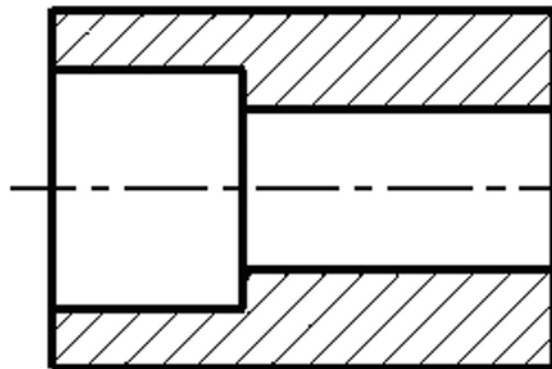


5. ábra. Metszet származtatása

3. A metszetábrázolás szabályai

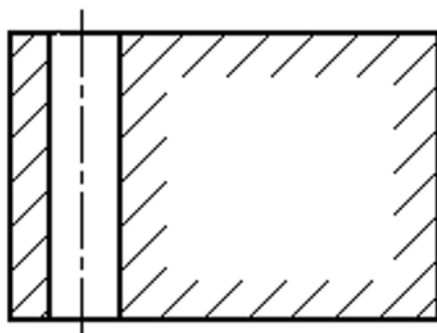
A szelvény vonalkázása:

A metszeti vonalkázás a szimmetriatengelyhez viszonyított 45° -os szögben dőlt, vékony folytonos vonalakkból áll.



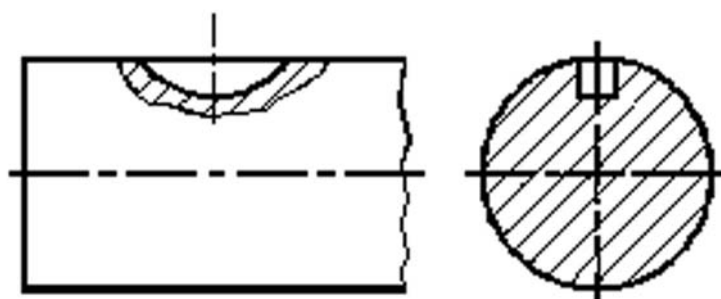
6. ábra. Metszeti vonalkázás

A vonalak közti távolság a vonalkázott felület nagyságától függ. Nagy metszett felületeknél a vonalzatot csak a metszett terület szélén jelöljük.



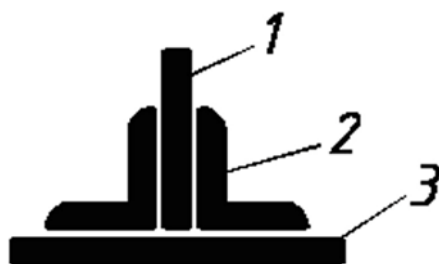
7. ábra. Metszeti vonalkázás egyszerűsítése

Azonos módon (azonos irányban és azonos sűrűséggel) vonalkázzuk az egy vagy több nézetben ábrázolt, egy darabból készült munkadarab összes metszett felületét.



8. ábra. Metszeti vonalkázás alkalmazása

A vékony keresztmetszeteket (2 mm alatt) vonalkázás helyett befeketéssel jelöljük. Ha egymás mellett több vékony keresztmetszet van, akkor a keresztmetszetek között hézagot kell hagyni.



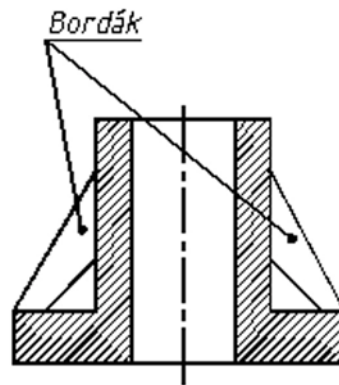
9. ábra. Vékony lemezek metszeti ábrázolása

Nem ábrázolható metszetben olyan tárgy vagy elem, amelynek metszete nem ad több információt nézeténél! Ilyen alkatrészek vagy részletek a következők:

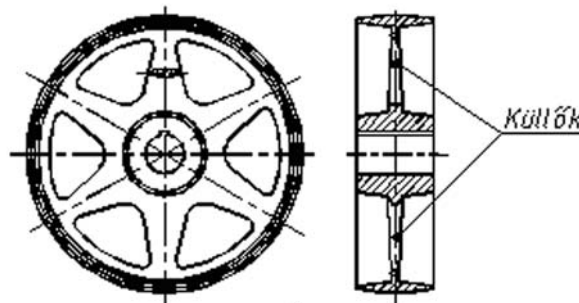
- tömör hengeres alkatrészek: tömör tengelyek, orsók, rudak, stb. hosszanti metszete;
- szabványos kötőelemek: csavarok, csavaranyák, alátétek, szegek, szegecsek, ékek, reteszek, láncok, kapcsok;

- tömör részletek: fogantyú, kar, tartó, fogazott gépelemek fogai (fogaskerék, fogasléc, lánckerék fogai), gördülő csapágyak tömör elemei (golyó, hengergörgő, kúpgörgő, tűgörgő);
- nagy kiterjedésű tömör részletek: küllők, bordák, vékony fal.

Ezeket az elemeket, részleteket akkor is nézetben kell ábrázolni, ha a metszősík keresztülhalad rajtuk



10. ábra. Bordák metszeti ábrázolása



11. ábra. Küllők metszeti ábrázolása

Az anyagfajtától független (általános) jelölésen kívül kötegelt, és nemfémes anyagok szelvényeit is meg lehet különböztetni metszeti jelöléssel

Fémes anyag		Fa hosszmeteszef	
Műanyag		Beton	
Huzalköteg		Üveg	
Lemez köteg		Szemcsés anyag	
Fa keresztmeteszef		Folyadék	

12. ábra. Különböző anyagok metszeti ábrázolása

Összeállítási, részösszeállítási rajzokon a csatlakozó alkatrészek anyagminőségét ellentétes irányú és/vagy különböző sűrűségű vonalkázással fejezzük ki

4. Metszetek csoportosítása

A metszősíkok számától és egymáshoz viszonyított helyzetüktől függően a metszeteket a következő módon csoportosítjuk:

Egy metszősíkkal képezett metszetek (egyszerű metszetek):

- teljes metszet,
- félmetszetek,
- szimmetrikus alkatrészek egyik fele metszetben, a másik fele nézetben ábrázolható (félnézet–félmetszet),
- részmetsetek (kitörés),
- szelvények: a tárgy metszősíkkal elmetszett felülete.

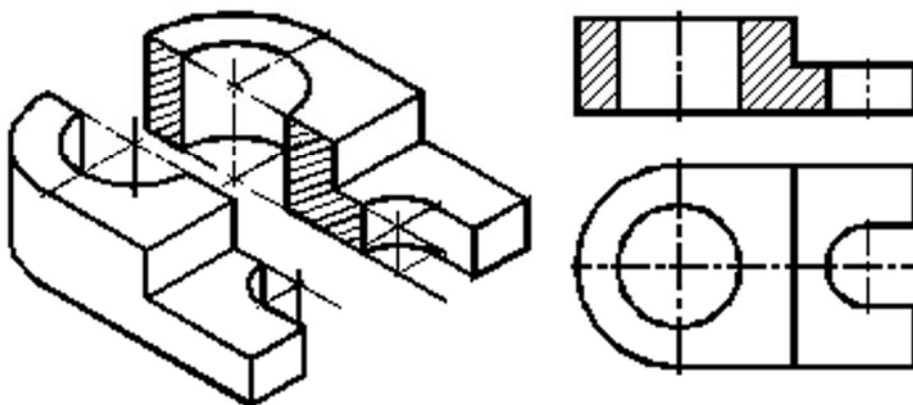
Több metszősíkkal képzett metszetek (összetett metszetek):

- lépcsős metszet (két vagy több párhuzamos metszősíkkal képzett metszet),
- befordított metszet (két vagy több egymással szöget bezáró metszősíkkal történő metszés),
- befordított lépcsős metszet (az előző két megoldás kombinációja).

5. Metszetábrázolás sajátosságai

Teljes metszet

A metszősík ebben az esetben a tárgy teljes terjedelmén áthalad. Furatos, üreges tárgyak gyakori ábrázolási megoldása a teljes metszet. Ha a metszősík egybeesik a tárgy szimmetriasisíkjával, a metszet jelölése felesleges.



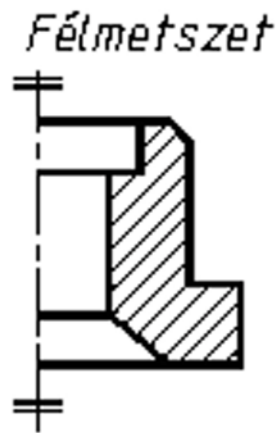
13. ábra. Teljes metszet

A metszősík nyomvonalát jelölni kell, ha:

- nem a szimmetriasíkon át metszettük a tárgyat,
- a metszet elhelyezése rendezetlen (a metszet nem a vetületi helyén van),
- ugyanazon irányban több metszősíkkal metszett a tárgy.

Félmetszet

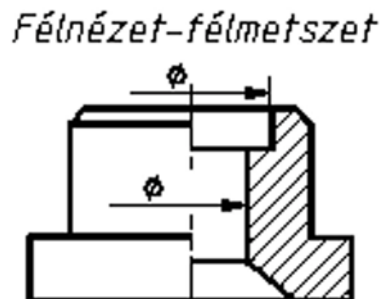
Szimmetrikus tárgyak esetén – a rajzi munka és a rajz helyigényének csökkentése céljából – megengedett a félvetület alkalmazása. A félvetület jele a szimmetriavonal két végén meghúzott két párhuzamos rövid vékony vonal.



14. ábra. Félmetszet

Félnézet–félmetszet

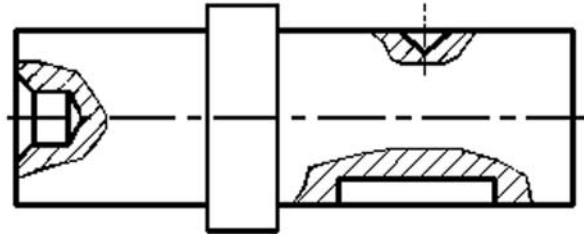
A szimmetrikus üreges alkatrészek félnézeti és félmetszeti vetületei egyesíthetők egy vetületben. A két félvetületet vékony pontvonal választja el. A félmetszeteket célszerű a szimmetriavonaltól jobbra vagy a szimmetriavonal alatt elhelyezni



15. ábra. Félnézet–félmetszet

Kitöréses metszet

A nézetben ábrázolt tárgy üreges, furatos részét metszetben lehet ábrázolni oly módon, hogy a metszet és nézet határát vékony szabaddézi vonallal vagy folytonos vékony (egyenes) törésvonallal rajzoljuk.



16. ábra. Kitörései metszet

Szelvények

Szelvénynek nevezzük: a tárgy metszősíkkal elmetszett felületét.

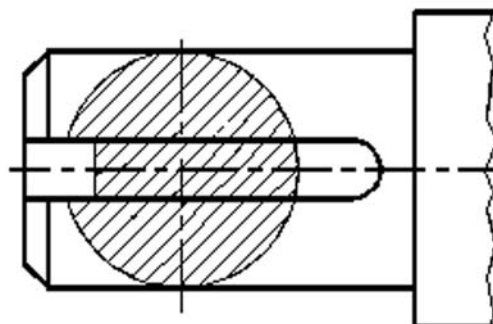
A szelvények a vetületekhez viszonyított helyzetük szerint lehetnek:

- befordítva nézetbe,
- nézeten kívül elhelyezve (nyomvonalon, középvonalon, tetszőleges helyen),

Szelvény ábrázolása nézetbe fordítva:

A nézetbe való befordítás esetén a szelvény körvonalát vékony folytonos vonallal kell megrajzolni, és ugyanilyen vonallal kell bevonalkázni.

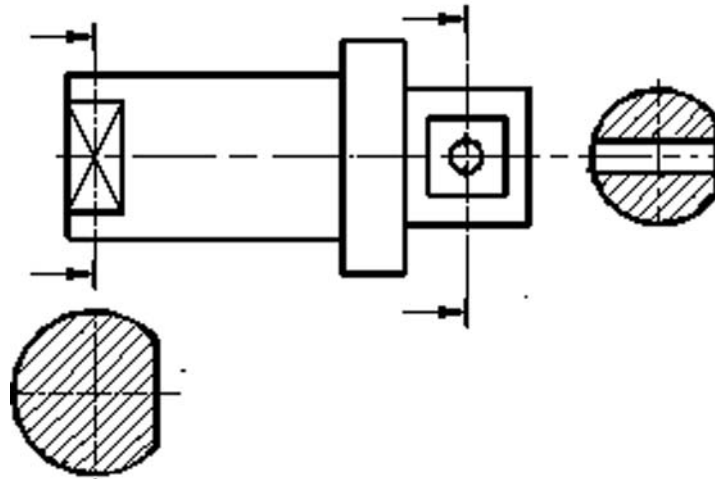
Ha a szelvény körvonalának egy része egybeesik más kontúrokkal, ott az egybeeső vonalak elsőbbsége szerint kell eljárni. További azonosítás nem szükséges.



17. ábra Szelvényábrázolás kontúrvonalon belül

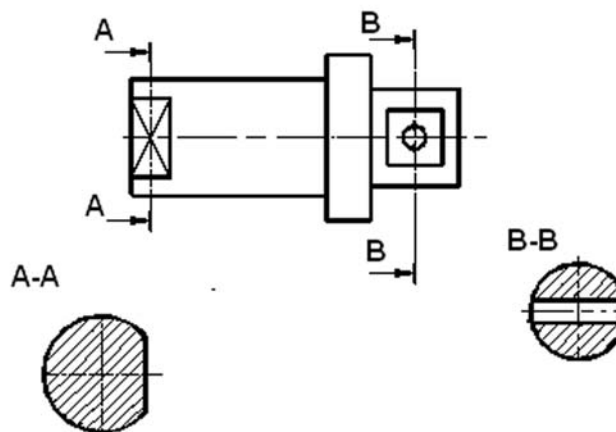
Szelvény ábrázolása nézeten kívül:

A szelvény körvonalát folytonos vastag vonallal kell megrajzolni, és folytonos vékony vonalzattal sraffozzuk.



18. ábra. Szelvényábrázolás kontúrvonalon kívül

A szelvényt elhelyezhetjük a nézet közelében a metszősík nyomvonalán, és a középvonal folytatásán. Elhelyezhetjük a szelvényt más helyzetben is a metszet azonosítására előírtak szerint.

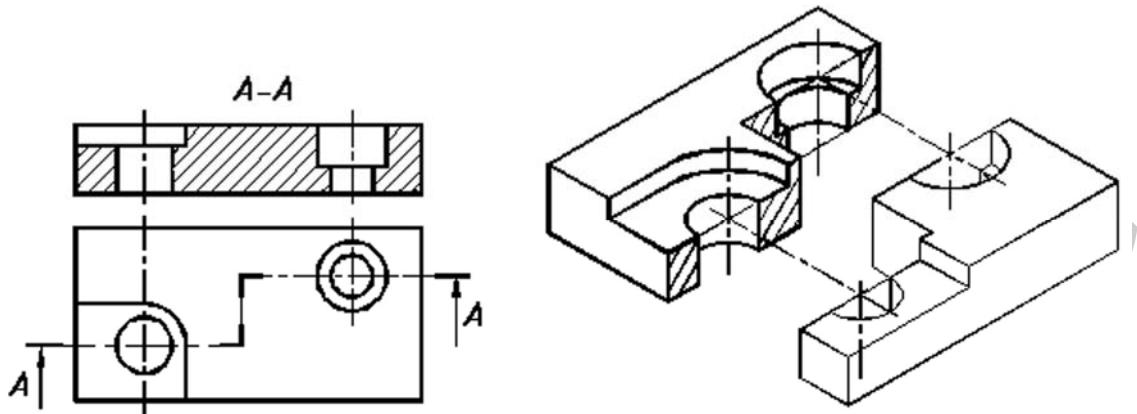


19. ábra. Szelvényábrázolás azonosító jellel

Lépcsős metszet

A műszaki gyakorlatban gyakran előfordul, hogy egy munkadarabban levő furatok, üregek nem esnek egy síkba. Ilyen esetekben alkalmazzuk a párhuzamos metszősíkokkal képzett lépcsős metszetet.

Az alkatrész síkmetszeteit egy ábrán belül ábrázoljuk. A metszett felületek vonalkázása azonos (folytonos) legyen

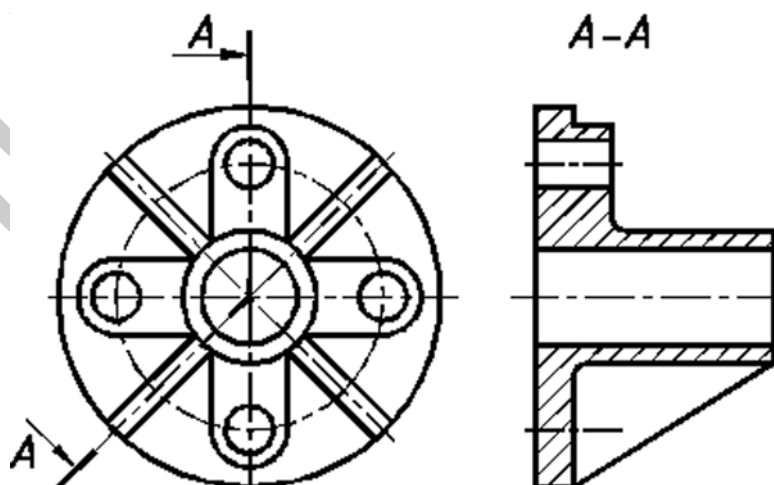


20. ábra. Lépcsős metszet

Befordított metszet

Befordított metszetnek nevezzük, ha két metszősík szöget zár be egymással, és az egyik síkot – rajta a metszeti képpel – a másikba kell forgatni, hogy elkerüljük az axonometrikus rövidüléseket. A közös sík mindig párhuzamos valamelyik képsíkkal.

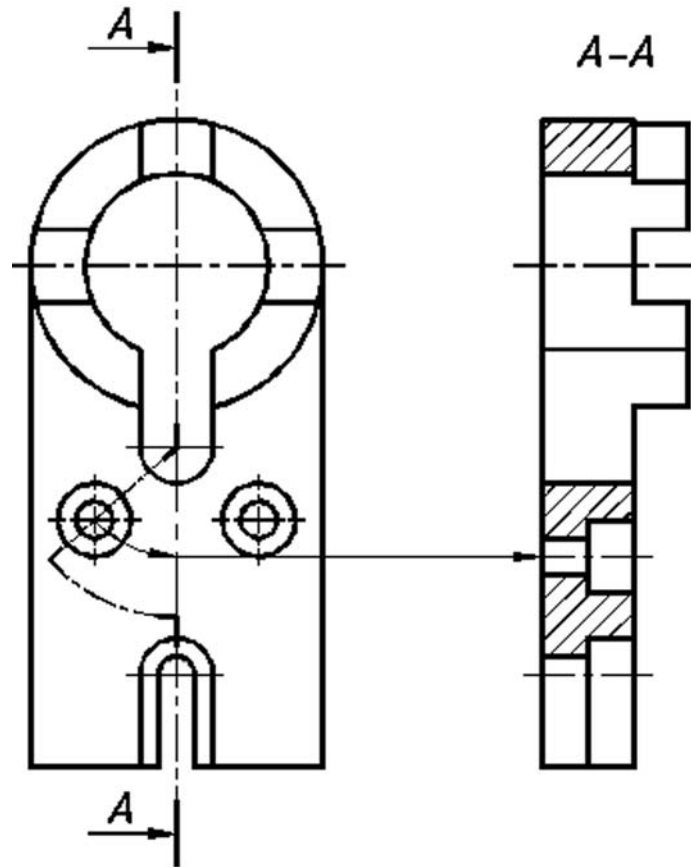
A metszet azonosítása az előzőeknek megfelelően történik



21. ábra. Befordított metszet

Befordított lépcsős metszet

A lépcsős metszet és a befordított metszet együttes alkalmazásakor befordított lépcsős metszetről beszélünk. Használatukkor azokat a szabályokat kell figyelembe venni, amelyeket a lépcsős metszet és a befordított metszetenél alkalmaztunk.

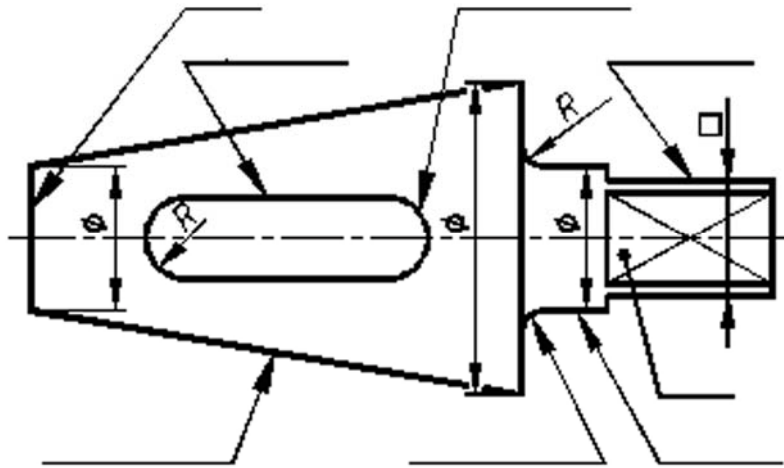


22. ábra. Befordított lépcsős metszet

TANULÁSIRÁNYÍTÓ

1. Először foglalkozzon a „Szakmai információtartalom” áttanulmányozásával!
2. Válaszolja meg az „Esetfelvetés–munkahelyzet” fejezetben található kérdéseket! Ha segítségre szorul, sűgőként használja újból a „Szakmai információtartalmat”!
3. Ezután a szakmai ismereteinek ellenőrzése céljából oldja meg az „Önellenző feladatok” fejezetben található elméleti feladatsort! Hasonlítsa össze az Ön és a „Megoldások” fejezetben megadott feladatmegoldásokat! Ha eltérést tapasztal, újból használja a „Szakmai információtartalmat”!
4. Gyakorolja az alakelemzést az alábbi feladatokon keresztül:

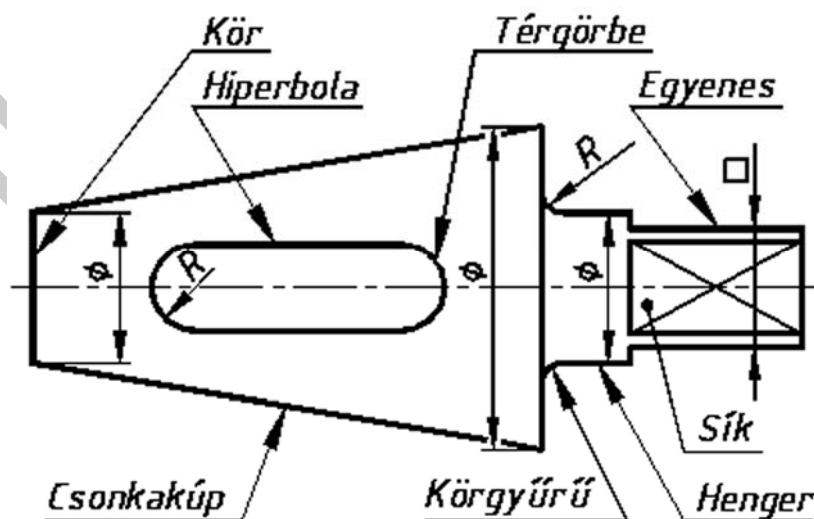
- Határozza meg a nyíllal jelzett részeket milyen geometriai felületek határolják, vagy a felületek metsződéseinél milyen élek keletkeznek!



23. ábra

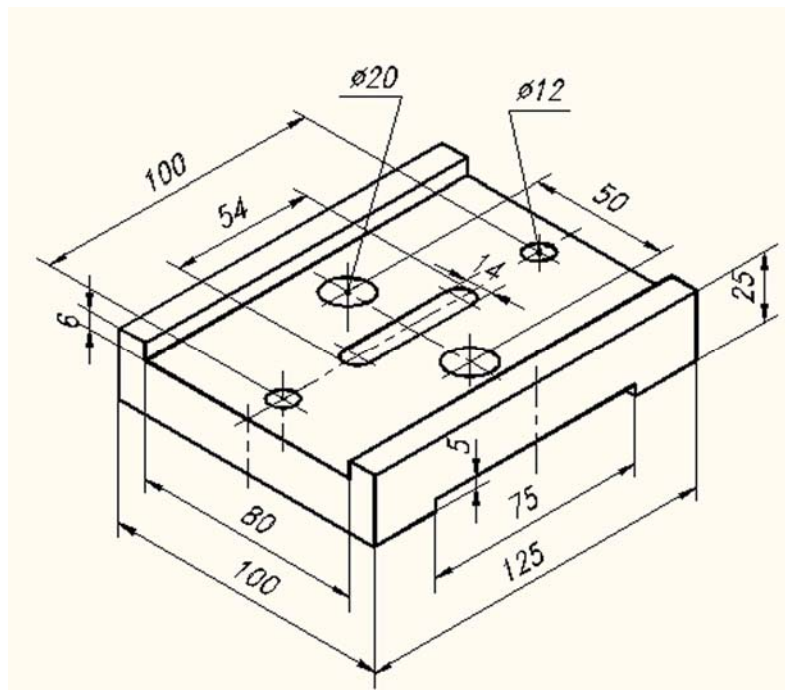
Az alkatrész alapformája egy csonkakúp és egy hozzá illesztett henger (felépítési módszer). Az átfolyónyílást henger és síkfelületek határolják, az elforgatáshoz pedig a hengeres csapot síkokkal csonkították (lebontásos módszer). A csap rádiuszos átmeneténél körgyűrű felület keletkezik. Az alkatrészen egyenes, kör, hiperbola és térbeli áthatási élek találhatók.

A megoldását az alábbi ábra segítségével ellenőrizheti:



24. ábra

5. Ábrázolja az axonometrikus kép alapján a tárgyat egyszerű metszetekkel!



25. ábra

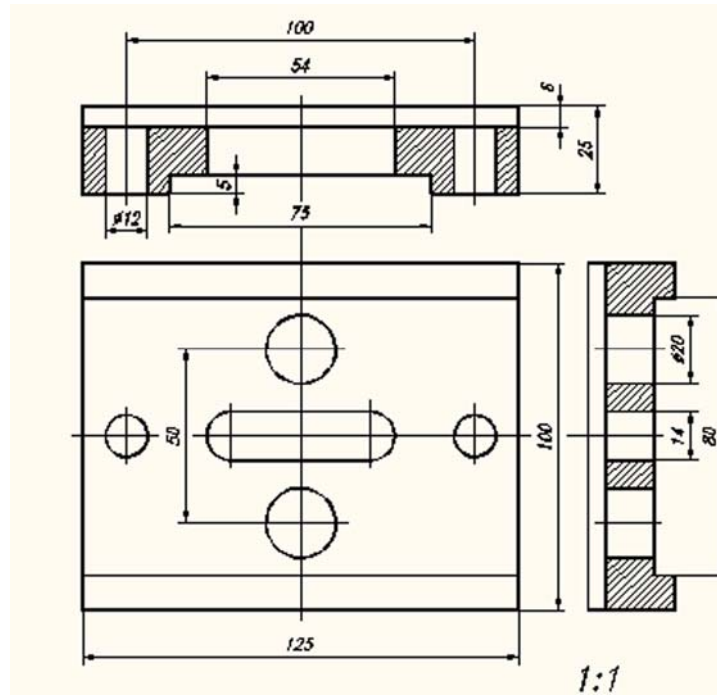
Megoldás:

A rajzot úgy helyezze el, hogy a főnézeti kép megrajzolásakor legyen hely fölötte egy teljes metszeti képnek, illetve a főnézettől jobbra is legyen hely egy teljes metszeti képnek.

A metszősíkok mindkét esetben a szimmetriavonalakon mennek keresztül, így azokat külön jelölni nem kell.

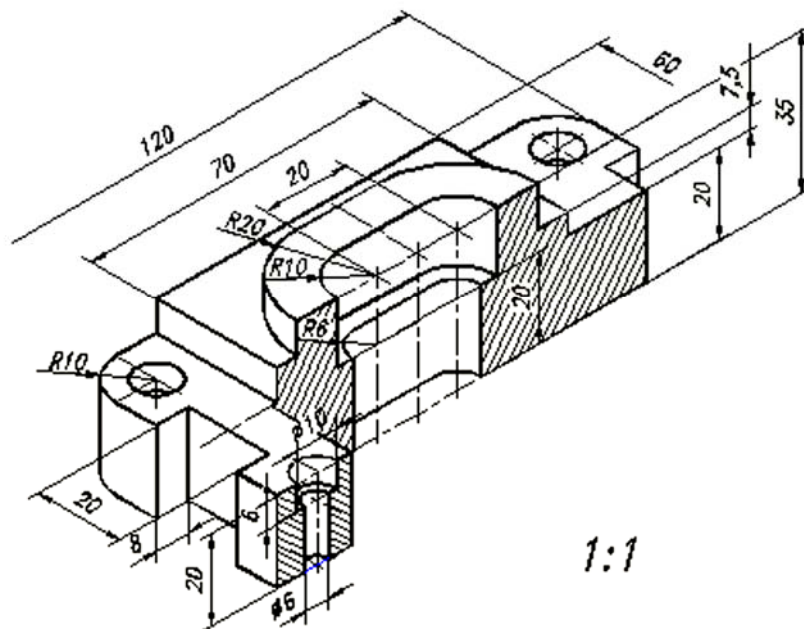
A metszeti képek származtatásának 4 lépésének végig gondolása után alkossa meg a az egyes metszeteket.

Méretezze be az ábrát! A kész megoldását az alábbi ábra segítségével ellenőrizze le!



26. ábra

6. Ábrázolja az axonometrikus kép alapján a tárgyat lépcsős metszet segítségével!



27. ábra

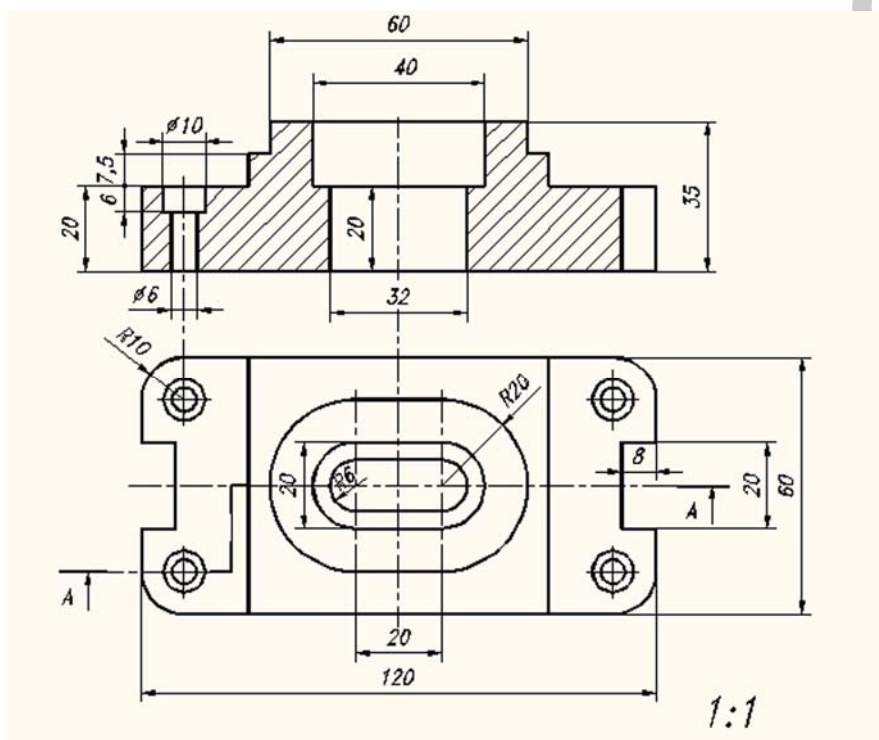
Megoldás:

A rajzot úgy helyezze el, hogy a főnézeti kép megrajzolásakor legyen hely fölötté egy lépcsős metszeti képnek!

A párhuzamos metszősíkok kijelölésekor arra figyeljen, hogy minden jellegzetes üregen, furaton egyszer, – de elég csak egyszer – végig menjen a metszősík.

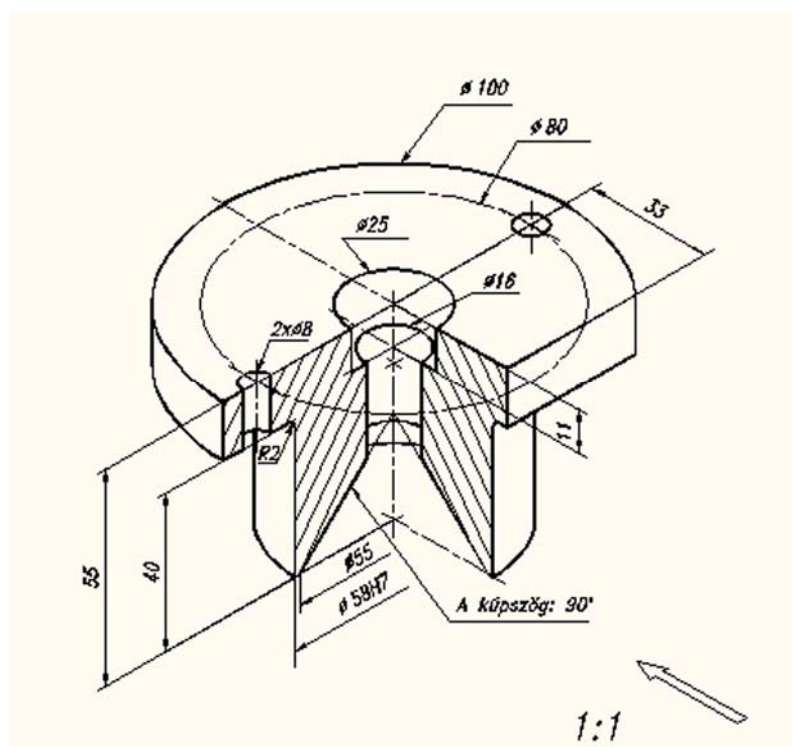
A metszeti képek származtatásának 4 lépésének végiggondolása után alkossa meg a lépcsős metszeti képet.

Méretezze be az ábrát! A kész megoldását az alábbi ábra segítségével ellenőrizze le!



28. ábra

7. Ábrázolja az axonometrikus kép alapján a tárgyat félnézet-félmetszetben!



29. ábra

Megoldás:

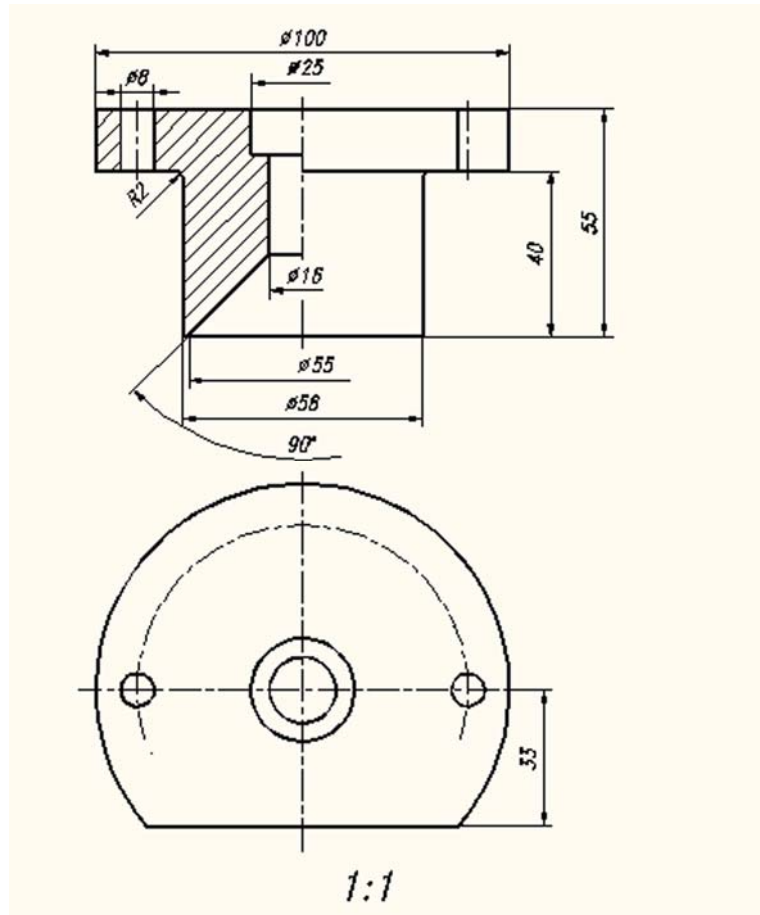
A rajzot úgy helyezze el, hogy a felülzeti kép megrajzolásakor legyen hely fölötte egy félnézet-félmetszeti képnek!

A metszősík a szimmetriavonalon megy keresztül, így azt külön jelölni nem kell.

A metszeti képek származtatásának 4 lépésének végiggondolása után alkossa meg a félvetületben a metszeti és nézeti képet!

Méretezze be az ábrát!

A kész megoldását az alábbi ábra segítségével ellenőrizze le!



30. ábra

6. Álljon pozitívan hozzá a munkavégzéshez!

ÖNELLENŐRZŐ FELADATOK

1. feladat

Sorolja fel a metszeti kép származtatásának lépéseit!

2. feladat

Egészítse ki az alábbi, metszeti vonalkázásra vonatkozó mondatot!

A vékony keresztmetszeteket (2 mm alatt) vonalkázás helyett _____
jelöljük. Ha egymás mellett több vékony keresztmetszet van, akkor a keresztmetszetek között hézagot kell hagyni.

3. feladat

Az alábbi állítások mindegyike külön-külön igaz vagy hamis. Írjon a kipontozott helyre az igaznak tartott állítás esetében egy I, a hamisnak tartott állítás esetében egy H betűt!

..... A). A vonalkázás a metszet szimmetriatengelyéhez viszonyított 45° -os szögben dől, vastag folytonos vonalakkól áll,

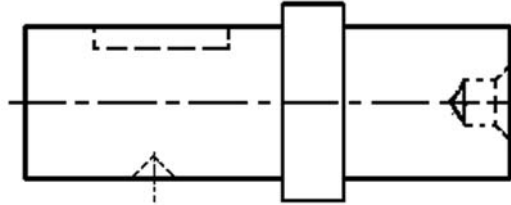
..... B) A nézetbe való befördítés esetén a szelvény körvonalát vastag folytonos vonallal kell megrajzolni,

..... C) A metszeti vonalkázás sűrűsége mindig 3 mm-nek kell lenni,

..... D) A szelvényt elhelyezhetjük a nézet közelében a metszősík nyomvonalán, és a középvonal folytatásán is.

4. feladat

Alakítsa át a nézetben ábrázolt tengely rajzát kitöréses metszetté!



31. ábra

5. feladat

Ismertesse a szelvény fogalmát!

6. feladat

Egészítse ki az alábbi, összetett metszetre vonatkozó mondatot!

A műszaki gyakorlatban gyakran előfordul, hogy egy munkadarabban levő furatok, üregek nem esnek egy síkba. Ilyen esetekben alkalmazzuk a párhuzamos metszősíkokkal képzett _____ metszetet.

7. feladat

Az alábbi állítások mindegyike külön-külön igaz vagy hamis. Írjon a kipontozott helyre az igaznak tartott állítás esetében egy I, a hamisnak tartott állítás esetében egy H betűt!

..... A). A félvétel jele a szimmetriavonal két végén meghúzott két párhuzamos rövid vékony vonal.

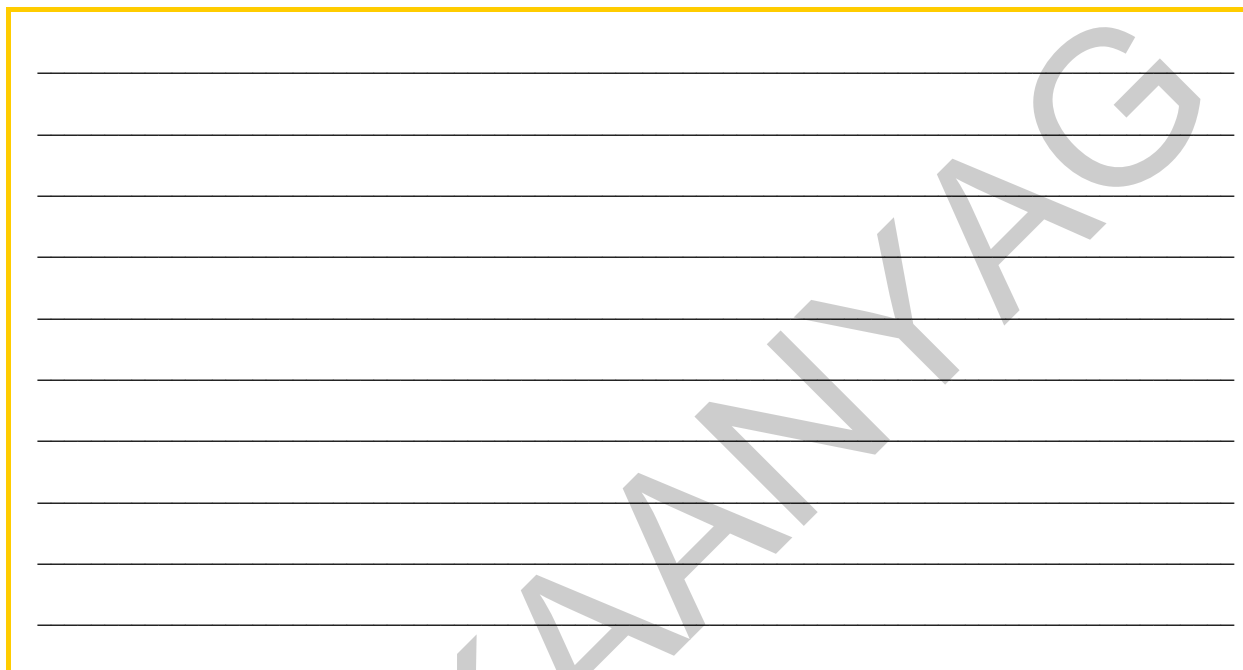
..... B) A félnézet-félmetszet ábrázolásakor a félmetszeteket a szimmetriavonaltól jobbra vagy a szimmetriavonal alatt kell elhelyezni.

..... C) Tömör tárgyakat, (tengelyt, csavart, csapot, golyót, bordát, stb.) tilos minden esetben elmetszeni.

..... D) Befordított metszet jellemzője, hogy két metszősík szöget zár be egymással.

8. feladat

Ismertesse a metszetek csoportosítását!



9. feladat

Mi a befordított lépcsős metszet jellemzője? A helyes választ húzza alá!

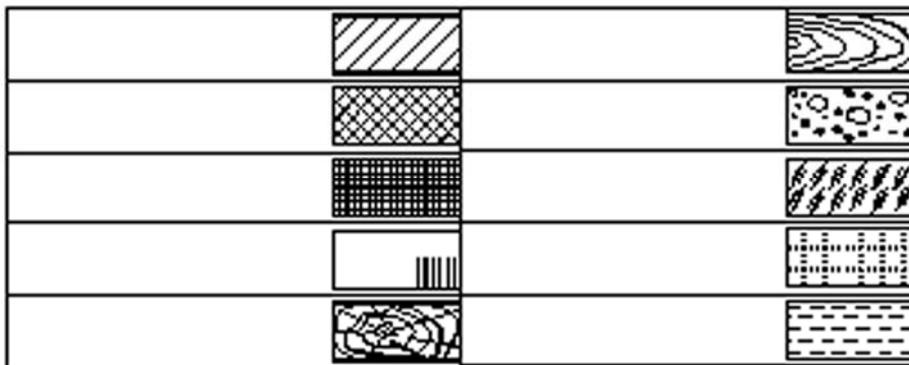
- A) A metszősíkok egymással párhuzamosak.
- B) A metszősíkok egymással szöget zárnak be.
- C) A metszősíkok párhuzamosak és egy mással szöget bezáróak is.
- D) A metszősík nyomvonala a kontúrvonalon belül végződik.

10. feladat

Ismertesse a szelvények ábrázolásának lehetőségeit!

11. feladat

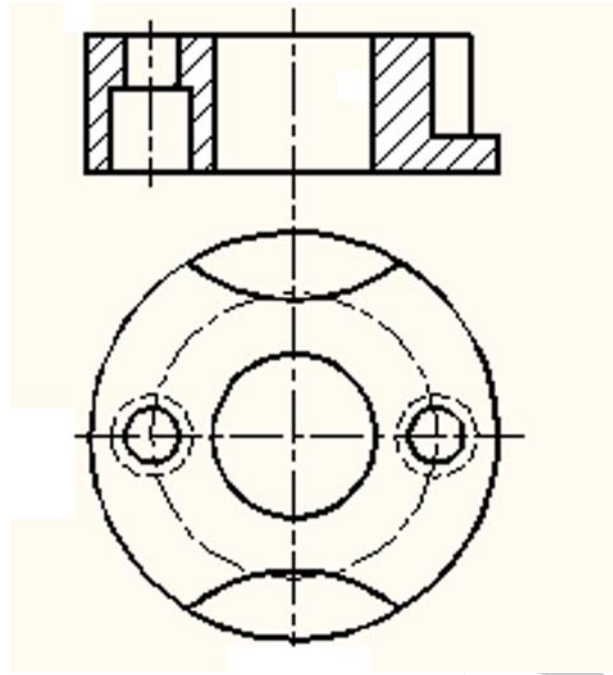
Írja az ábrába az egyes anyagfajták jelöléséhez tartozó megnevezéseket!



32. ábra

12. feladat

Rajzolja be az elkészített összetett metszeti kép felülnézeti képébe a metszősík nyomvonalát!



33. ábra

MUNKANYELVIAG

MEGOLDÁSOK

1. feladat

Sorolja fel a metszeti kép származtatásának lépéseit!

- A metszősík nyomvonalának kijelölése,
- A szemléltető és a metszősík közé eső rész képzeletbeli eltávolítása,
- A fennmaradó rész ábrázolása nézetben,
- Ahol a metszősík anyagot metsz, vonalkázást készítése.

2. feladat

Egészítse ki az alábbi, metszeti vonalkázásra vonatkozó mondatot!

A vékony keresztmetszeteket (2 mm alatt) vonalkázás helyett *befeketéssel* jelöljük. Ha egymás mellett több vékony keresztmetszet van, akkor a keresztmetszetek között hézagot kell hagyni.

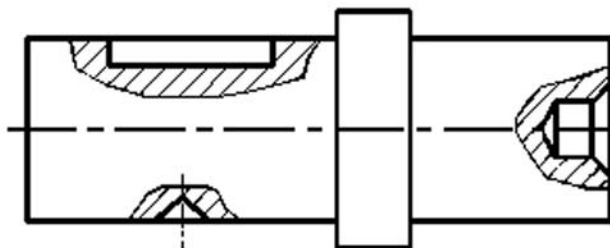
3. feladat

Az alábbi állítások mindegyike külön-külön igaz vagy hamis. Írjon a kipontozott helyre az igaznak tartott állítás esetében egy I, a hamisnak tartott állítás esetében egy H betűt!

- A) H
- B) H
- C) H
- D) I

4. feladat

Alakítsa át a nézetben ábrázolt tengely rajzát kitöréses metszetté!



34. ábra

5. feladat

Ismertesse a szelvény fogalmát!

Szelvénynek nevezzük: a tárgy metszősíkkal elmetszett felületét.

6. feladat

Egészítse ki az alábbi, összetett metszetre vonatkozó mondatot!

A műszaki gyakorlatban gyakran előfordul, hogy egy munkadarabban levő furatok, üregek nem esnek egy síkba. Ilyen esetekben alkalmazzuk a párhuzamos metszősíkokkal képzett *lépcsős* metszetet.

7. feladat

Az alábbi állítások mindegyike külön-külön igaz vagy hamis. Írjon a kipontozott helyre az igaznak tartott állítás esetében egy I, a hamisnak tartott állítás esetében egy H betűt!

- A) I
- B) H
- C) H
- D) I

8. feladat

Ismertesse a metszetek csoportosítását!

Egy metszősíkkal képezett metszetek (egyszerű metszetek):

- teljes metszet,
- félmetszetek,
- szimmetrikus alkatrészek egyik fele metszetben, a másik fele nézetben ábrázolható (félnézet-félmetszet),
- részmetsetek (kitörés),
- szelvények: a tárgy metszősíkkal elmetszett felülete.
-

Több metszősíkkal képzett metszetek (összetett metszetek):

- lépcsős metszet (két vagy több párhuzamos metszősíkkal képzett metszet),
- befordított metszet (két vagy több egymással szöget bezáró metszősíkkal történő metszés),
- befordított lépcsős metszet (az előző két megoldás kombinációja).

9. feladat

Mi a befordított lépcsős metszet jellemzője? A helyes választ húzza alá!

- A) A metszősíkok egymással párhuzamosak.
- B) A metszősíkok egymással szöget zárnak be.
- C) A metszősíkok párhuzamosak és egy mással szöget bezáróak is.
- D) A metszősík nyomvonala a kontúrvonalon belül végződik.

10. feladat

Ismertesse a szelvények ábrázolásának lehetőségeit!

A szelvények a vetületekhez viszonyított helyzetük szerint lehetnek:

- befordítva nézetbe,
- nézeten kívül elhelyezve (nyomvonalon, középvonalon, tetszőleges helyen),

11. feladat

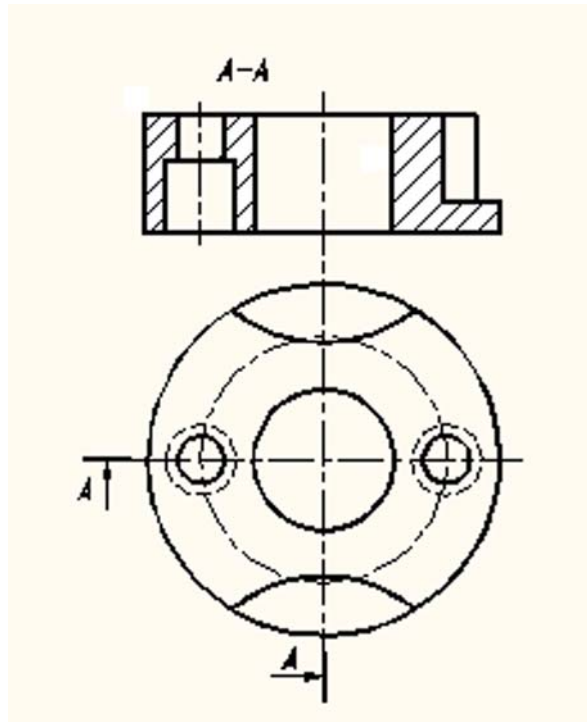
Írja az ábrába az egyes anyagfajták jelöléséhez tartozó megnevezéseket!

Fémes anyag		Fa hosszmeteszet	
Műanyag		Beton	
Húzátköfeg		Üveg	
Lemeztköfeg		Szemcsés anyag	
Fa keresztmeteszet		Folyadék	

35. ábra

12. feladat

Rajzolja be az elkészített összetett metszeti kép felülnézeti képébe a metszősík nyomvonalát!



36. ábra

MUNKKAMENYAG

IRODALOMJEGYZÉK

FELHASZNÁLT IRODALOM

Gépipari Szakrajz. Szerző: Ocskó Gyula, Seres Ferenc. Kiadó: Műszaki könyvkiadó. Kiadás éve: 1995.

Fenyvessy Tibor: A műszaki rajz alapjai – Géprajzi ismeretek (2. kiadás, Tankönyvmester Kiadó, Budapest, 2003.

AJÁNLOTT IRODALOM

Fenyvessy Tibor–Fuchs Rudolf–Plósz Antal Műszaki táblázatok, Budapest, 2007

A(z) 0111-06 modul 005-es szakmai tankönyvi tartalomeleme felhasználható az alábbi szakképesítésekhez:

A szakképesítés OKJ azonosító száma:	A szakképesítés megnevezése
54 582 01 0000 00 00	Épületgépész technikus
31 582 09 0010 31 01	Energiahasznosító berendezés szerelője
31 582 09 0010 31 02	Gázfogyasztóberendezés- és csőhálózat-szerelő
31 582 09 0010 31 03	Központifűtés- és csőhálózat-szerelő
31 582 09 0010 31 04	Vízvezeték- és vízkészülék-szerelő
31 521 06 0000 00 00	Finommechanikai gépkarbantartó, gépbeállító
52 522 09 0000 00 00	Gáz- és tüzeléstechnikai műszerész
31 521 10 1000 00 00	Géplakatos
31 521 10 0100 31 01	Gépbeállító
31 521 15 0000 00 00	Késes, köszörűs, kulcsmásoló
31 521 15 0100 31 01	Gépi gravírozó
31 521 15 0100 31 02	Kulcsmásoló
31 522 03 0000 00 00	Légtechnikai rendszerszerelő
54 525 02 0010 54 01	Erdőgazdasági gépésztechnikus
54 525 02 0010 54 02	Mezőgazdasági gépésztechnikus
54 525 01 0000 00 00	Építő- és anyagmozgató-gépész technikus
31 521 03 0000 00 00	Építő- és szállítógép-szerelő
31 582 10 0000 00 00	Épületlakatos
31 582 10 0100 31 01	Épületmechanikai szerelő
31 863 01 0000 00 00	Fegyverműszerész
33 521 03 0000 00 00	Felvonószerelő
31 521 07 1000 00 00	Finommechanikai műszerész
31 521 07 0100 31 01	Mérlegműszerész
31 521 07 0100 31 02	Orvosi műszerész
31 521 11 0000 00 00	Hegesztő
31 521 11 0100 31 01	Bevont elektródás hegesztő
31 521 11 0100 31 02	Egyéb eljárás szerinti hegesztő
31 521 11 0100 31 03	Fogyóelektródás hegesztő
31 521 11 0100 31 04	Gázhegesztő
31 521 11 0100 31 05	Hegesztő-vágó gép kezelője
31 521 11 0100 31 06	Volframelektródás hegesztő
52 725 03 0000 00 00	Optikai műszerész
31 521 24 1000 00 00	Szerkezetlakatos
31 521 24 0100 31 01	Lemezlakatos
33 524 01 1000 00 00	Vegy- és kalorikusgép szerelő és karbantartó
31 525 03 1000 00 00	Karosszerialakatos
31 861 02 1000 00 00	Biztonságtechnikai szerelő, kezelő
31 861 02 0100 31 02	Mechanikus vagyonvédelmi rendszerszerelő
33 522 02 0000 00 00	Hűtő- és klímaberendezés-szerelő, karbantartó

A szakmai tankönyvi tartalomelem feldolgozásához ajánlott óraszám:

36 óra

MUNKANYAG

A kiadvány az Új Magyarország Fejlesztési Terv
TÁMOP 2.2.1 08/1-2008-0002 „A képzés minőségének és tartalmának
fejlesztése” keretében készült.

A projekt az Európai Unió támogatásával, az Európai Szociális Alap
társfinanszírozásával valósul meg.

Kiadja a Nemzeti Szakképzési és Felnőttképzési Intézet
1085 Budapest, Baross u. 52.

Telefon: (1) 210-1065, Fax: (1) 210-1063

Felelős kiadó:
Nagy László főigazgató