

Orcsik Gézáné

Jobb-e a bőr, mint a műbőr?
Cipő- és bőrárak ajánlásának
alapkérdései



A követelménymodul megnevezése:
Ruházati termékek forgalmazása

A követelménymodul száma: 0008-06 A tartalomlelem azonosító száma és célcsoportja: SzT-027-50



JOBB-E A BŐR, MINT A MÚBŐR?

ESETFELVETÉS

Bőr vagy műbőr?! Nem is olyan könnyű megkülönböztetni őket. A szintetikus bőr nagyon hasonlít az igazihoz. Talán nem olyan szép, de egyre népszerűbb, és az állati eredetű bőrök méltó versenytársa lett. A mai technológiákkal szinte már olyan műbőröket állítanak elő, melyek teljes mértékben megközelítik a valódi bőrök tulajdonságait.

A természetes bőroket az ember már ősidők óta feldolgozza és használja. Rendkívül tartós és jó tulajdonságokkal rendelkező anyag, ugyanakkor sokkal drágább is, mint a műbőr.

Hogy jobb-e a bőr, mint a műbőr, azt nagyon nehéz eldönteni, hiszen ez függ az adott felhasználási céltól és területtől is. A bőroket, akár csak a műbőröket igen széles területen alkalmazzák, de a legtöbb esetben a természetes bőroket részesítik előnyben. A műbőrök egyrészt az eredeti bőrök helyettesítésére szolgálnak, másrészt minden olyan területen felhasználhatók, ahol a természetes bőrök a követelményeknek nem felel meg.

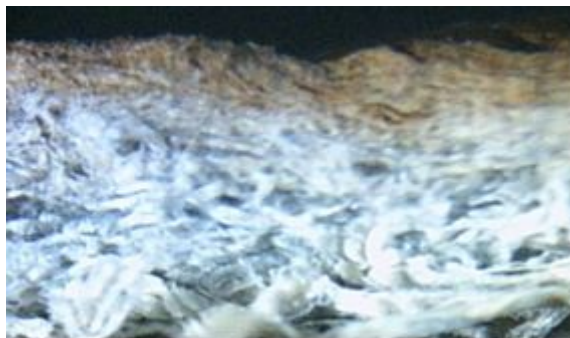
SZAKMAI INFORMÁCIÓTARTALOM

A BŐR ÉS A MÚBŐR FELÉPÍTÉSE

Ahhoz, hogy el tudjuk dönteni vajon jobb-e a bőr, mint a műbőr, fontos, hogy megismerjük ezen anyagok szerkezeti felépítését és tulajdonságait. Lényeges továbbá az előnyök és hátrányok pontos ismerete is, mely segít meghatározni, hogy az adott felhasználási területen lévő követelményeket, melyik elégíti ki a legjobban.

1. Természetes bőr felépítése és tulajdonságai

A készbőr (természetes bőr) az állati nyersbőrből a bőrgyártás fizikai és kémiai műveletei során nyert új tulajdonságú termék. A természetes készbőröket sokféle szempont szerint csoportosítják, így mindegyik különböző tulajdonságokkal és felhasználási céllal rendelkezik. Felépítését tekintve hidrofil szerkezetű, valamint jó lég- és vízgőzáteresztő képességgel rendelkeznek. Vízállóvá tételükre különféle eljárásokat alkalmaznak, mellyel bizonyos mértékig sajnós rontják a higiéniai tulajdonságokat is



1. ábra A természetes bőr felépítése¹

A bőr szerkezeti felépítésén látni, hogy a rostok és a vékony fedőréteg lehetővé teszi, hogy az anyag megfelelő lég-és vízgőzáteresztő képességgel rendelkezzen. Olyan területeken, mint például ruhaipar, cipőipar, ahol fontos, hogy az alapanyag megfelelő higiéniai tulajdonságokkal rendelkezzen, ott csak is a természetes bőrök felhasználása az ideális. Természetesen a műbőrök is jelen vannak az említett területeken, ebben az esetben a viselésük egészségügyi okokból kifolyólag korlátozott. Testünk ugyanis az életműködése és fizikai aktivitása során nedvességet választ ki és hőt termel, melyet a környezetébe ad le. Ezért a ruházatnál elsősorban a természetes anyagokból készült termékek a megfelelőek.

A természetes bőrök felhasználási területe:

Lábbeli bőrök:

- Felsőrézanyagok
- Bélésanyagok
- Keményárú anyagok (talp, sarok, kéreg és orrmerevítő)

Ruházati bőrök:

- Felsőruházati bőrök
- Védőruházati bőrök
- Kesztyűk

Díszmű bőrök:

- Apróárúk
- Táskák
- Bőröndök

Műszaki bőrök:

- Gép szíjjak
- Szíjzatok
- Textiltechnikai bőrök
- Tömítések

Egyéb bőrök:

- Sportcikkék
- Kárpitos bőrök
- Lószerszámok (nyereg)

¹ Forrás: <http://www.bimeo.hu/bor-cipo/2010/100206.htm>, 2010-10-25

- Könyvkötőbőrök
- Hangszertokok

A természetes bőrök előnyei, hátrányai:

Előnyei:

- Rendkívül tartós
- Könnyen alakítható, formálható
- Jó higiéniai tulajdonságokkal rendelkezik
- Széles a felhasználási területe

Hátrányai:

- Gondos ápolást igényelnek
- Külön eljárás szükséges a vízállóvá tételükhöz
- Ápolás hiányában jelentősen csökkenek a higiéniai tulajdonságai
- A gyártási folyamatuk hosszú
- Drágák



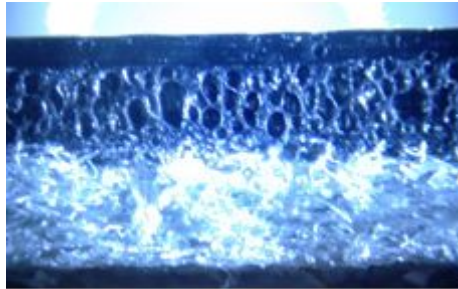
2. ábra Bőrből készült termékek²

2. A műbőr felépítése és tulajdonságai:

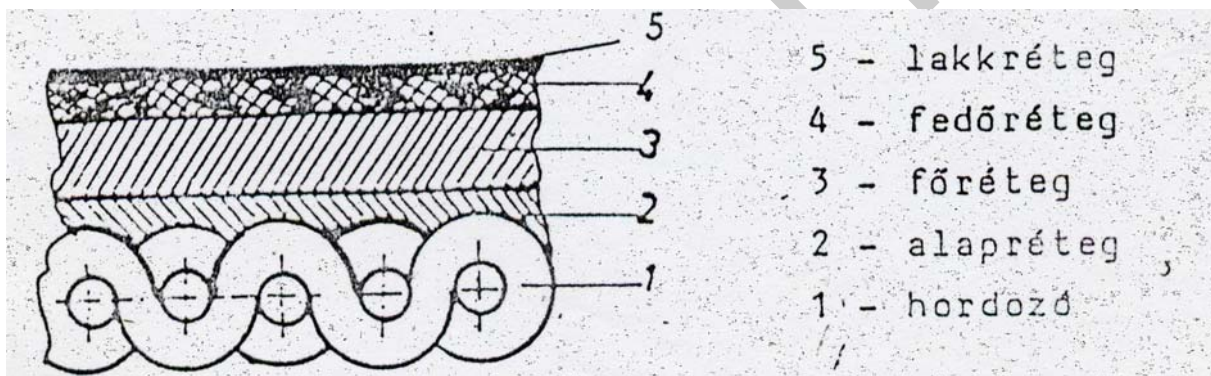
A műbőrök ipari technológiával előállított lapszerű termékek, melyek készülhetnek hordozóval és hordozó nélkül.

² Forrás: http://m.blog.hu/ma/marsfogatni/image/inline/2008_12_31_Oxford_shoe.jpg, 2010-10-25,
<http://blog.christibor.com/wp-content/uploads/2009/07/large-leather-bag.jpg>, 2010-10-25,
http://109.hu/cache/apro hirdetes/kepek/1300-1399/1353_kabat.jpg, 2010-10-25,
http://online-motor.hu/shop_ordered/3798/shop_pic/201401.jpg, 2010-10-25,
http://www.targoncaules.hu/images/index_clip_image002_0006.jpg, 2010-10-25,
<http://borbutorok.hu/upload/fck/Image/borbutor1.jpg>, 2010-10-25,
<http://www.feherkavics.hu/szolgalatas/foci.jpg>, 2010-10-25,
<http://www.gpsstore.hu/images/24862.jpg>, 2010-10-25,
http://www.decathlon.co.hu/products-pictures/mh-asset_16158150.jpg, 2010-10-25

Manapság egyre gyakoribbak a műbőrrel készült termékek is. Előnyként megemlíthetjük, hogy viszonylag alacsony áron megvásárolhatók, és a zárt szerkezetük miatt jó vízálló képességgel rendelkeznek. A higiéniai tulajdonságait tekintve nem érik el a kívánt szintet, mivel a felépítésük révén a vizgőzt és a levegőt nem engedik át. Természetesen léteznek ma már lélegző műbőrök is, melyek nagymértékben megközelítik a természetes bőr jó viselési tulajdonságait, de az előállításuk ez által kicsit költségesebb lesz.



3. ábra A műbőr keresztmetszeti képe és a rétegei³



4. ábra

A képen jól látható a műbőr egyes rétegei, melyeknek külön feladatuk és szerepük van.

A műbőr rétegei és feladatuk:

- **Hátoldali réteg:** a hordozó lezárására és megerősítésére szolgál.
- **Hordozóréteg:** a késztermék szilárdsági tulajdonságainak, felhasználási területének meghatározásában van szerepe.
- **Alapréteg:** a film és a hordozó közötti összeköttetést biztosítja.
- **Főréteg:** szerkezete és vastagsága a késztermék jellegét határozza meg.
- **Fedőréteg:** a külső hatásokkal szemben nyújt védelmet.
- **Lakkréteg:** a termék fényét biztosítja, javítja a kopásállóságát és megakadályozza a lágyítók kivándorlását a felületre.

³ Forrás: Dr. Beke János – Farkas Márta – Horváth András – Kovács András – Matlák Zoltán: Könnyűipari enciklopédia I/1-2 Bőr- és bőrfeldolgozóipar BMF RKK 6000/II Budapest, 2005, <http://www.bimeo.hu/bor-cipo/2010/100206.htm>, 2010-10-25

A gyártása során a műbőrök a következő követelményeknek kell, hogy megfeleljen:

- Alakíthatóság, formázhatóság
- Tartós hajtogatással szembeni ellenállás
- Fizikai, esztétikai és jó szilárdsági tulajdonságok
- Megfelelő dörzsállóság, karcmentesség
- Nagyfrekvenciás hegesztésre alkalmas legyen
- Ne színezzon, ne keményedjen, ne törjön
- Megfelelő ellenálló-képességgel rendelkezzen (penésszel, gombákkal szemben).

A műbőrök előnyei, hátrányai:

Előnyei:

- Olcsó
- Hő hatására alakítható
- Önkioltó
- Zárt szerkezete révén vízálló
- Ápolása, kezelése egyszerű
- Széles a felhasználási területe

Hátrányai:

- Rossz higiéniai tulajdonságokkal rendelkezik
- Előfordulhat migráció, foltosodás és elszíneződés
- A természetes bőrök tulajdonságait megközelítő műbőrök előállítására drága
- Tartós hajtogatással szemben berepedezhet a felülete
- Kevésbé tartós, mint a bőr

A műbőrök felhasználási területe:

- Cipőipar
- Bördíszműipar
- Kárpitosipar
- Textilipar
- Könyvkötészet
- Ruhaipar
- Járműipar



5. ábra Műbőrből készült termékek⁴

ÖSSZEFOGLALÁS:

Felsorolva és jellemezve a bőrök és a műbőrök, felhasználási területét, szerkezeti felépítését, látszik, hogy bizonyos esetekben a bőr, máskor pedig a műbőr alkalmazása az előnyösebb. Olyan helyeken, ahol fontos a higiéniai tulajdonságoknak (lég- és vízgőzáteresztés) való megfelelés, egyértelműen a természetes bőrök a jobbak, illetve különböző tömítések és gép szíjazatok esetében is a bőr a legalkalmasabb. Azokon a területeken, ahol nem fontos a higiéniaának való megfelelés, illetve a tartósság, ott a műbőrök felhasználása az előnyösebb és a jobb.

⁴Forrás:<http://i.ehow.com/images/a06/aj/fr/clean-faux-leather-skechers-shoes-200X200.jpg>, 2010-10-26
http://www.leatherbagsmanufacturer.com/manager/upload/371192735_leather-bag-img-a.gif, 2010-10-26
http://cdn2.ioffer.com/img/item/944/923/31/o_eLI1Z9SvfWIOvgQ.jpg, 2010-10-26
http://www.seatcoverconnection.net/images/prod/seat_covers_cs665_hb.jpg, 2010-10-26
http://www.google.hu/imgres?imgurl=http://www.tablázat.hu/images/upload/products/reula_kotes_001.jpg&imgrefurl=http://www.tablázat.hu/nyomda/%3Fpage%3D4&usg=__4_9ZBDVZWFwowzaRUNQqawllrhQ=&h=110&w=150&sz=3&hl=hu&start=36&zoom=0&um=1&itbs=1&tbnid=UdvH-64F7THUFM:&tbnh=70&tbnw=96&prev=/images%3Fq%3Dk%25C3%25B6nyvk%25C3%25B6t%25C5%2591%2Bm%25C5%25B1b%25C5%2591r%26start%3D20%26um%3D1%26hl%3Dhu%26sa%3DN%26ndsp%3D20%26tbs%3Disch:1, 2010-10-26
http://www.sfrshield.hu/data/termekek/termek_786.jpg, 2010-10-26,
http://www.velvartbmx.hu/images/sanfrancisco_blue.jpg, 2010-10-26,
http://www.google.hu/imgres?imgurl=http://www.bazismotor.eu/1/2/3/index.php%3Fimage%3D9884&imgrefurl=http://www.bazismotor.eu/1/2/3/&usg=__k1yjffv1voCuRSw8FFc4S44GWDs=&h=99&w=250&sz=3&hl=hu&start=40&zoom=1&um=1&itbs=1&tbnid=Cz1rP9pW4uRZsM:&tbnh=44&tbnw=111&prev=/images%3Fq%3Dm%25C5%25B1b%25C5%2591r%2B%25C3%25B6v%26start%3D20%26um%3D1%26hl%3Dhu%26sa%3DN%26ndsp%3D20%26tbs%3Disch:1, 2010-10-26

TANULÁSIRÁNYÍTÓ

1. feladat Ismeretei alapján jellemezze a bőröket és a műbőröket a felépítésük alapján.
2. feladat Mondja el, milyen előnyei és hátrányai vannak a bőröknek és műbőröknek.
3. feladat Jellemezze, hogy milyen követelményeknek kell megfelelnie a műbőröknek.
4. feladat Felhasználásuk tekintetében indokolja meg, hogy mikor jobbak a bőrök és mikor a műbőrök.

MUNKKANYAG

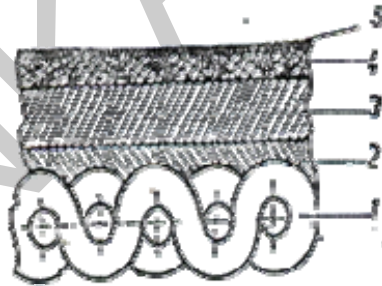
ÖNELLENŐRZŐ FELADATOK

1. feladat

Határozza meg a bőr és műbőr fogalmát!

2. feladat

Az ábra alapján nevezze meg a műbőr főbb rétegeit!



6. ábra

1. _____

2. _____

3. _____

4. _____

5. _____

3. feladat

Az ábra alapján nevezze meg a bőr rétegeit!



7. ábra A természetes bőr felépítése

1. _____
2. _____

4. feladat

Írja le a bőr előnyeit, hátrányait!

Előnyök: _____

Hátrányok: _____

5. feladat

Soroljon fel a műbőrök előnyeit, hátrányait!

Előnyök: _____

Hátrányok: _____

6. feladat

Soroljon fel a műbőrökkel szemben támasztott követelményeket!

7. feladat

Soroljon fel a bőr felhasználási területei közül néhányat!

8. feladat

Soroljon fel a műbőr felhasználási területei közül néhányat!

9. feladat

Írja le, hogy mikor jobb a bőr, mint a műbőr!

MUNKANYAG

MEGOLDÁSOK

1. feladat

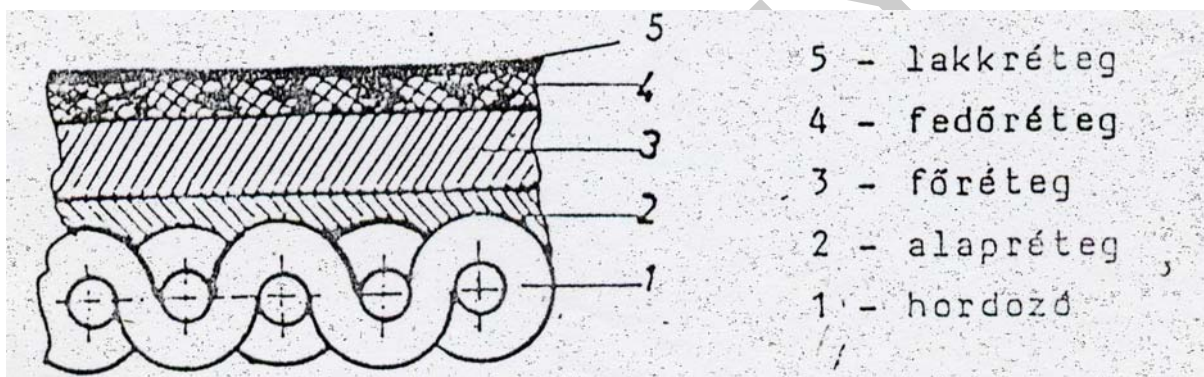
A bőr fogalma:

A készbőr (természetes bőr) az állati nyersbőrből a bőrgyártás fizikai és kémiai műveletei során nyert új tulajdonságú termék.

A műbőr fogalma:

A műbőrök ipari technológiával előállított lapszerű termékek, melyek készülhetnek hordozóval és hordozó nélkül. Egyrészt a természetes bőrök helyettesítésére szolgálnak, másrészt minden olyan területen felhasználható, ahol a természetes bőr a követelményeknek nem felel meg.

2. feladat



8. ábra

3. feladat

Fedőréteg /színoldal/
Hússoldal /rostok/

4. feladat

- **Előnyei:**
- Rendkívül tartós
- Könnyen alakítható, formálható
- Jó higiéniai tulajdonságokkal rendelkezik
- Széles a felhasználási területe
- **Hátrányai:**
- Gondos ápolást igényelnek
- Külön eljárás szükséges a vízállóvá tételükhöz
- Ápolás hiányában jelentősen csökkenek a higiéniai tulajdonságai

- A gyártási folyamatuk hosszú
- Drágák

5. feladat

- **Előnyei:**
- olcsó
- Hő hatására alakítható
- Önkioltó
- Zárt szerkezete révén vízálló
- Ápolása, kezelése egyszerű
- Széles a felhasználási területe
- **Hátrányai:**
- Rossz higiéniai tulajdonságokkal rendelkezik
- Előfordulhat migráció, foltosodás és elszíneződés
- A természetes bőrök tulajdonságait megközelítő műbőrök előállítására drága
- Tartós hajtogatással szemben berepedezhet a felülete
- Kevésbé tartós, mint a bőr

6. feladat

- Alakíthatóság, formázhatóság
- Tartós hajtogatással szembeni ellenállás
- Fizikai, esztétikai és jó szilárdsági tulajdonságok
- Megfelelő dörzsállóság, karcmentesség
- Nagyfrekvenciás hegesztésre alkalmas legyen
- Ne színezen, ne keményedjen, ne törjön
- Megfelelő ellenálló-képességgel rendelkezzen (penésszel, gombákkal szemben).

7. feladat

- Cipőipar
- Ruhaiipar
- Bőrdíszműipar
- Könyvkötészet
- Kárpitosipar
- Járműipar

8. feladat

- Cipőipar
- Bőrdíszműipar
- Kárpitosipar
- Textilipar
- Könyvkötészet

- Ruhaipar
- Járműipar

9. feladat

Olyan helyeken, ahol fontos a higiéniai tulajdonságoknak (lég- és vízgőzáteresztés) való megfelelés egyértelműen a természetes bőrök a jobbak, illetve különböző tömitések és gép szíjazatok esetében is a bőr a legalkalmasabb. Azokon a területeken, ahol nem fontos a higiénianak való megfelelés, illetve a tartósság, ott a műbőrök felhasználása az előnyösebb és a jobb.

IRODALOMJEGYZÉK

Felhasznált irodalom

Dr. Beke János – Farkas Márta – Horváth András – Kovács András – Matlák Zoltán:
Könnyűipari enciklopédia I/1–2 Bőr- és bőrfelszolgozóipar BMF RKK 6000/II Budapest, 2005.

MUNKANYAG

A(z) 0008–06 modul 027–es szakmai tankönyvi tartalomeleme felhasználható az alábbi szakképesítésekhez:

A szakképesítés OKJ azonosító száma:	A szakképesítés megnevezése
31 341 01 0010 31 05	Ruházati eladó
52 341 05 0100 52 03	Ruházati kereskedő
52 341 05 1000 00 00	Kereskedő

A szakmai tankönyvi tartalomelem feldolgozásához ajánlott óraszám:
26 óra

MUNKANYELVI ANYAG

MUNKANYAG

A kiadvány az Új Magyarország Fejlesztési Terv
TÁMOP 2.2.1 08/1-2008-0002 „A képzés minőségének és tartalmának
fejlesztése” keretében készült.

A projekt az Európai Unió támogatásával, az Európai Szociális Alap
társfinanszírozásával valósul meg.

Kiadja a Nemzeti Szakképzési és Felnőttképzési Intézet
1085 Budapest, Baross u. 52.

Telefon: (1) 210-1065, Fax: (1) 210-1063

Felelős kiadó:
Nagy László főigazgató